












オールテレーン / 250t LTM1250NX

リープヘル製オールテレーンクレーン 吊上荷重250ton メインブーム62m

クレーン部主仕様

	吊荷荷重	荷重	250 ton
		半径	3.0 m
	メインブーム	最小長さ	13.1 m
		最大長さ	60.0 m
	補助ジブ	折りたたみ式 0 - 45° (NZK)	5.4 m ~ 50 m
		固定式油圧チルト 0 - 45° (NZF)	8 m ~ 50 m
		固定式 0° (S)	4 m ~ 46 m
	メインブーム伸縮段数		6段
	最大カウンターウェイト (最大)		88 ton
	最大地上揚程	メインブーム	62 m
		補助ジブ	112 m
	主巻ウインチ	ラインプル	10.7 ton
		巻上速度	0 - 134 m/min
		ロープ径	23 mm
		ロープ長さ	350 m
	補巻ウインチ	ラインプル	10.7 ton
		巻上速度	0 - 134 m/min
		ロープ径	23 mm
		ロープ長さ	280 m
	旋回速度		0 - 1.4 rpm
	起伏速度 (85° まで)		約 55 秒
	ブーム伸長速度 (13.1m ~ 60m)		約 450 秒

フック仕様

容量 (ton)	シーブ数
150	9
142.6	7
107.7	5
70.6	3
31.2	1
10.5	—

フックはオプション設定ですので上記の中から選び下さい。



特徴

■ コントロール

ジョイスティックタイプの操作レバー(自動復帰式のユニバーサルコントローラ)により電子式パイロットコントロールされます。

■ 油圧駆動装置

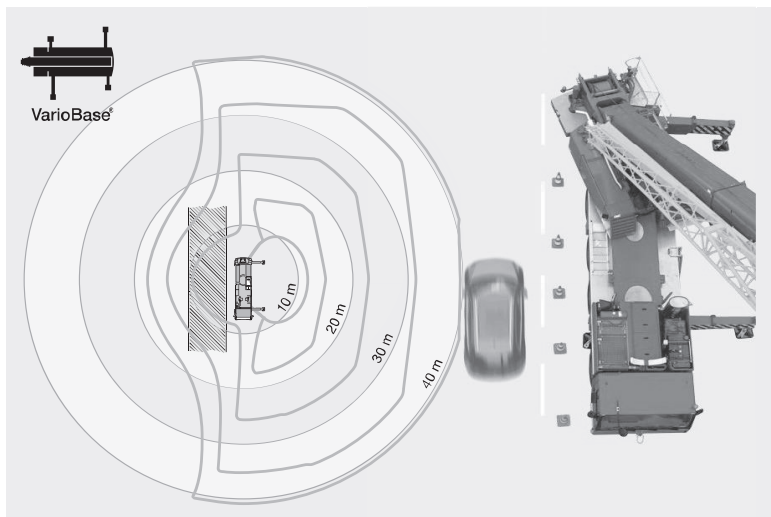
ウインチ回路には圧力補償付流量調整弁を有し、また自動出力調整装置付油圧ポンプにより駆動されます。

■ 安全装置および指示計

LICCON2(リーコン2)過負荷防止装置が装備され、吊上げ総荷重、作業半径、ブーム長さ、揚程、アウトリガー反力などがデジタルで表示されます。リモコンによる一部組立操作が可能です、目視を行いながら作業を行う事でより高い安全性を保つ事ができます。過負荷防止装置、ドラム回転計、過巻出し防止装置、油圧安全弁、油圧システム保護用安全バルブが装備されています。クレーン部キャビンを20度までチルトする事ができます。

■ VarioBase(オプション)

VarioBase(バリオベース)アウトリガー異張り出し機能により、それぞれのアウトリガーを任意の位置に張出す事ができます。これにより現場状況に見合った最大の吊り上げ能力を算出する事ができます。また、誤った設定や操作ミスなどによるヒューマンエラーを予防できます。付随して従来の全張出の全周性能時に比べ、特に旋回体中心とアウトリガー先端を結ぶ対角線においてプラスαの能力を実現する事が可能となります。





LTM1250NX

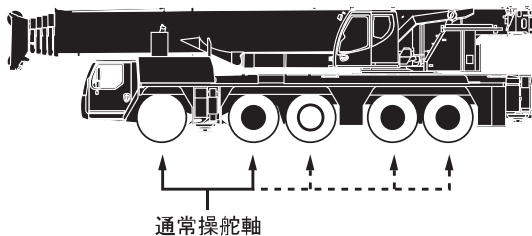
キャリア部仕様


軸数	5
最高速度	80km/h
総輪数	10
定員	2名
最小回転半径	11.23m/9.69m
登坂能力(低速切替時)	約32°

エンジン仕様

メーカー名	リープヘル社製 D946 A7
型式	ディーゼルエンジン
冷却方式	水冷
シリンダー数	6
出力	544HP
最大トルク	2516Nm
燃料タンク	約 750 ℓ

駆動部



 駆動軸: 常時駆動します。

※3、4、5軸は、1、2軸と独立して操舵可能。
(リアステアリング操作)
30km/h以下: 1、2軸及び3、4、5軸が電氣的に操舵。
30km/h以上: 3、4軸が直進に固定。
60km/h以上: さらに5軸が直進に固定。
但し、状況により1、2、3軸が同方向、4、5軸が反対方向に操舵も可能。

特徴

■ トランスミッション

ZF製ミッションでオートマチックコントロール"AS-TRONIC"及びZFインターゲアを内蔵しております。前進12段、後進2段となっております。

■ 車軸

悪路においては、デフロックする事が可能です。

■ サスペンション

全軸ハイドロニューマチックサスペンションであり、自動水平復帰機能(ニボー)を有しています。状況に応じて車高を上下に調整可能です。(＋150mm/－100mm)全輪油圧サスペンションをロックする事が可能です。

■ ステアリング

通常走行では第1、2、3、4及び5軸が操舵されます。油圧源として2つは通常時、エンジンで駆動され、もう1つは非常用として駆動軸により駆動されます。

■ 常用ブレーキ

2回路式サーボブレーキが全軸に装備されています。また、エディカレント式電磁ブレーキ(テルマブレーキ)を装備しています。

■ パーキング用ブレーキ

スプリング作動のブレーキが第2、3、4及び5軸に作動します。

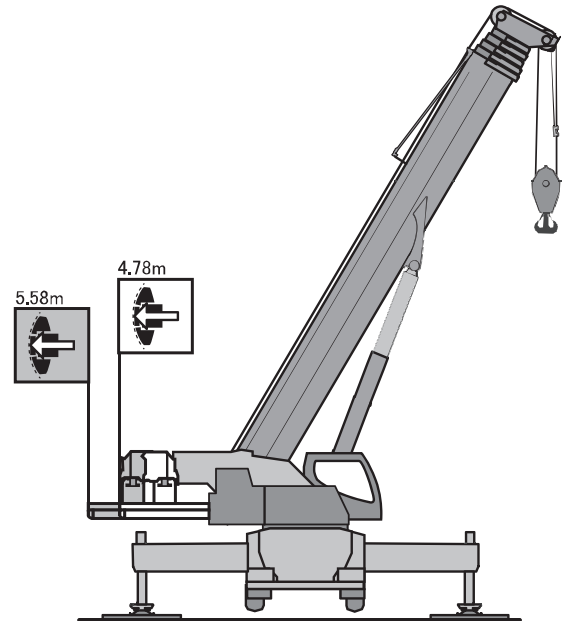
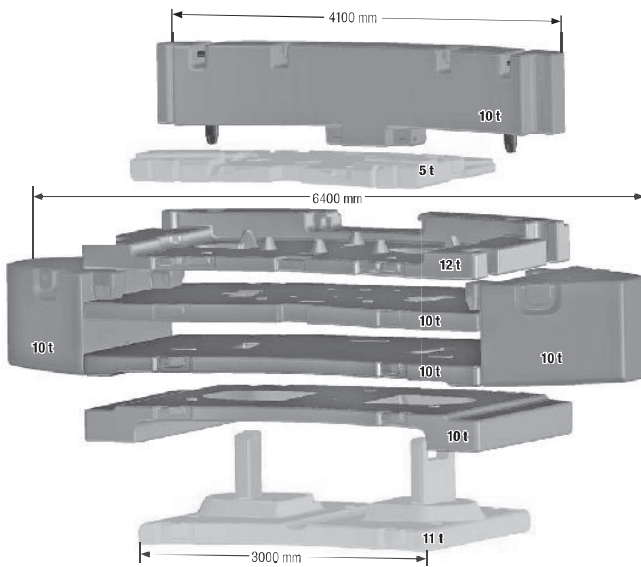




LTM1250NX

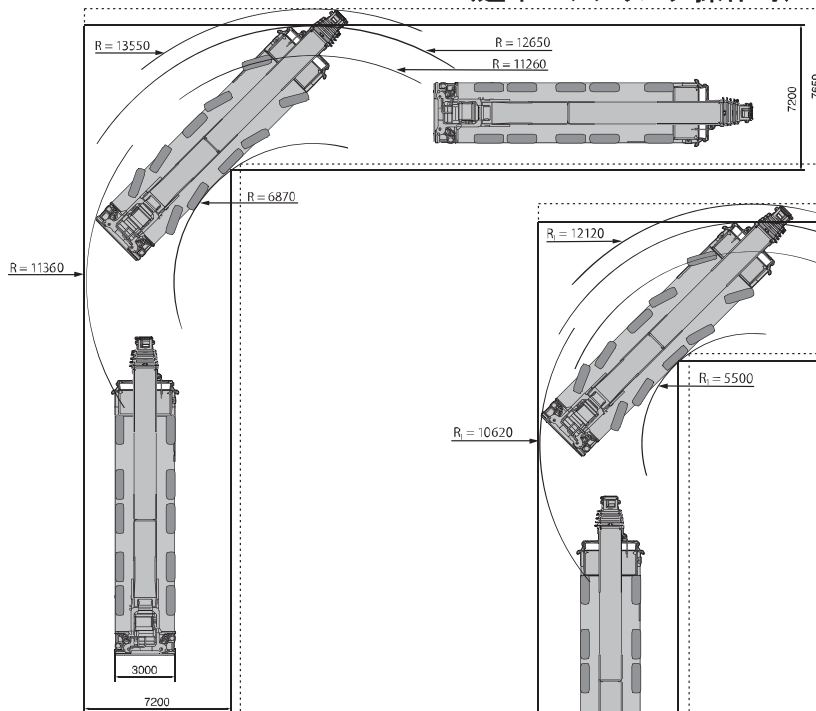


カウンターウェイト



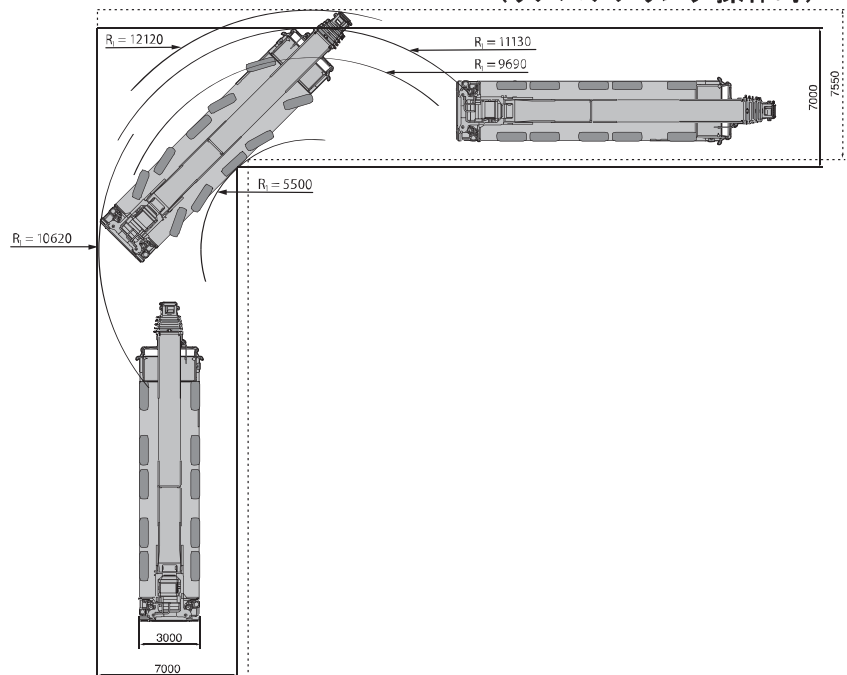
走行軌跡図

(通常ステアリング操作時)



単位: mm

(リアステアリング操作時)



250
オールテレーン



LTM1250NX



仕様

- T** メインブーム
- NZF** 固定式油圧チルトジブ
- S** ストロングジブ

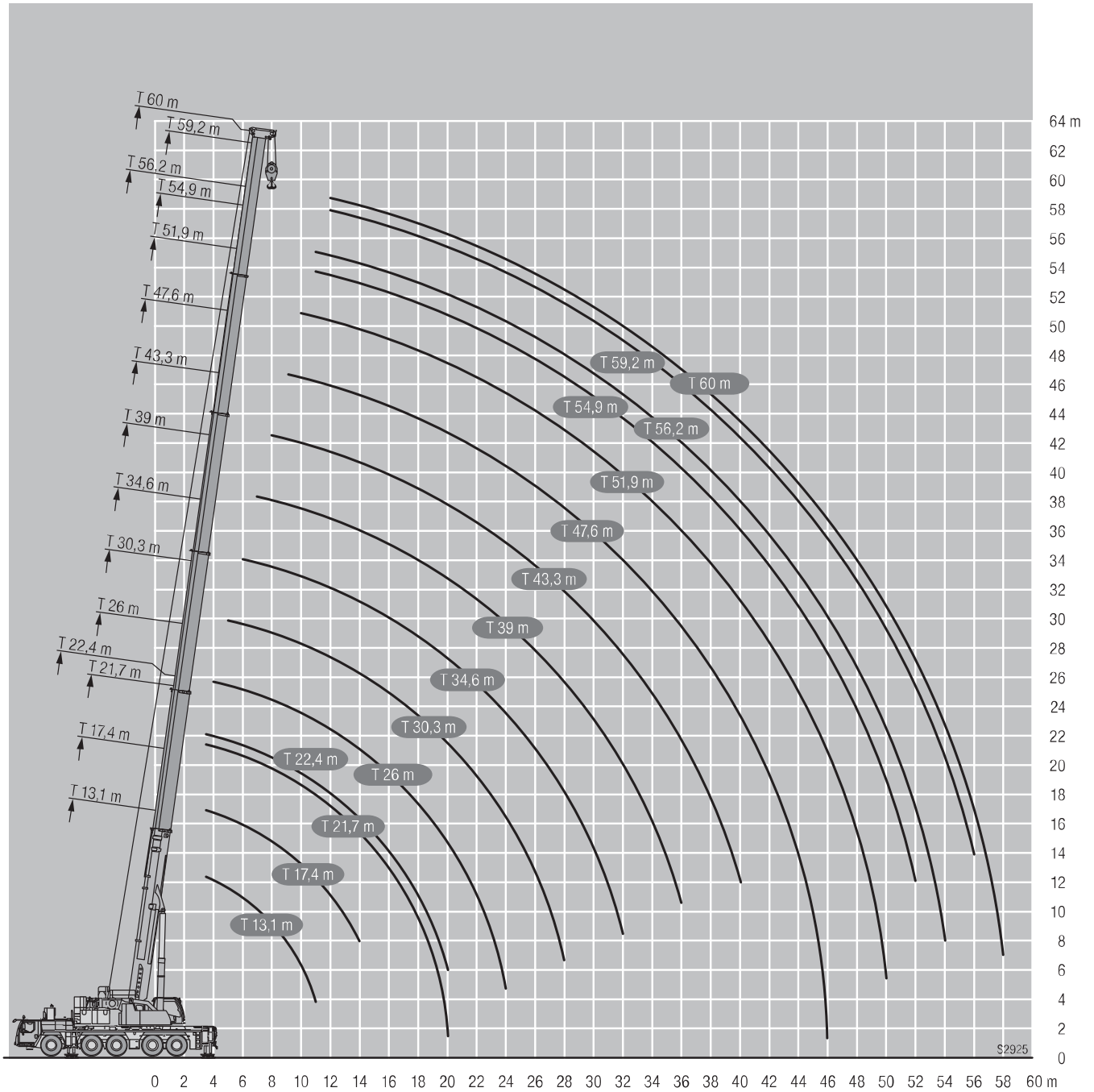


250
メートル
テレーン



LTM1250NX

揚程図 T(メインブーム)



250
オールテレーン

注意

1. 定格総荷重はフックブロック、玉掛ワイヤー等の自重を含みます。
また、下記の条件が考慮されていないのでクレーンの操作には充分気をつけて下さい。
①地盤の強度、地震による影響
②作業速度に応じた動荷重および台風または強風による影響など
2. 本機は水平に設置してクレーン作業を行って下さい。
3. 作業半径はクレーンの旋回中心から荷重の重心までの水平距離です。
4. メインブームの定格総荷重は折りたたみ式ジブを取り除いた状態の値です。
5. 150トンを超える定格総荷重の場合は、特殊吊装置が必要です。



LTM1250NX

定格総荷重表 T(メインブーム)



	13,1 m	17,4 m	21,7 m	22,4 m	26 m	30,3 m	34,6 m	39 m	43,3 m	47,6 m	51,9 m	54,9 m	56,2 m	59,2 m	60 m		
3	250	134	120,9	120,2												3	
3,5	142,2	134	121,7	120,9	120,9											3,5	
4	140,3	134	122,7	121,6	121	118										4	
4,5	138,1	127,8	123,8	122,4	119,3	118,8										4,5	
5	134,7	120,2	120,3	119,6	118,3	117	110									5	
6	119,8	106,5	106,7	106,6	105,2	104,1	101,2	92								6	
7	106,5	95,3	95,9	96	93,8	96	92,5	87,8	69,3							7	
8	95,2	85,8	86,5	86,7	84,4	87,1	84,1	80,5	66,1	55,5						8	
9	84,9	78	78,7	78,7	76,5	79,4	77,3	74,2	62,1	53,6	45,5					9	
10	74,5	71,3	72	72,1	69,7	72,7	71,6	68,6	57,8	51,4	44,3	36,1				10	
11	61	61	66	66,2	64,5	66,8	66,5	63,8	54,1	49,3	42,9	35,4	28,3	29,2		11	
12			60,9	61,5	59,4	61,7	61,3	59,8	51,1	46,7	41,4	34,6	27,7	28,7	25,1	24,5	12
14			52,6	53	50,7	52,9	52,6	52	45,7	41,5	38	32,6	26,1	27,5	24,2	23,6	14
16				45,8	43,3	45,8	45,4	44,7	41,2	37,2	34,5	30,4	24,3	26	23	22,5	16
18				40	37,4	39,9	39,5	38,8	37,4	33,4	31,3	28,5	22,6	24,5	21,8	21,4	18
20				26	30,9	35,1	34,7	34	34,1	30,5	28,4	26,6	21	23,1	20,6	20,3	20
22					31	30,6	29,9	30,5	28,1	25,9	24,6	19,6	21,8	19,4	19,2	22	
24					23,2	27,2	27,6	27,1	26,1	24	22,7	18,3	20,6	18,2	18,1	24	
26						24,4	25	24,3	24,1	22,3	21	17,2	19,4	17,2	17	26	
28						20,6	22,6	21,9	21,7	20,7	19,5	16,1	18,3	16,2	16,1	28	
30							20,6	19,9	19,7	19,2	18,1	15,2	17,2	15,4	15,2	30	
32							17,4	18,2	18,4	18	16,8	14,3	16,1	14,5	14,3	32	
34								16,9	16,9	16,7	15,8	13,5	15,1	13,8	13,5	34	
36								15,4	15,5	15,3	14,8	12,7	14,1	13,1	12,8	36	
38									14,3	14	13,7	12	13,2	12,4	12,1	38	
40									13	13,1	12,9	11,4	12,4	11,8	11,5	40	
42										12,2	11,9	10,8	11,5	11,2	10,9	42	
44										11,1	11	10,3	10,6	10,6	10,3	44	
46											5,2	10,2	9,8	9,7	9,8	9,7	46
48												9,4	9,4	9	9,1	9	48
50												5,9	8,9	8,3	8,4	8,3	50
52													7,3	7,7	7,8	7,7	52
54														5,1	7,2	7,1	54
56															5,9	6,5	56
58																3,6	58

* ±0° 後方吊

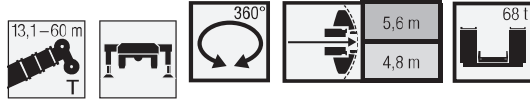
└ 259_001_10001_00_000 / 12001_00_000 / 32001_00_000

250
t
オールテレーン



LTM1250NX

定格総荷重表 T(メインブーム)



	13,1 m	17,4 m	21,7 m	22,4 m	26 m	30,3 m	34,6 m	39 m	43,3 m	47,6 m	51,9 m	54,9 m	56,2 m	59,2 m	60 m	
3	134	120,9	120,2													3
3,5	134	121,7	120,9	120,9												3,5
4	134	122,7	121,6	121	118											4
4,5	127	123,6	122,4	119,3	118,8											4,5
5	119	119,1	118,5	117,3	117	110										5
6	104,9	105,1	105,3	103,6	104,1	101,2	92									6
7	93,6	94,3	94,3	92,2	94,9	92,5	87,8	69,3								7
8	84,1	84,9	85	82,6	85,5	84,1	80,5	66,1	55,5							8
9	75,9	76,6	77,3	75,1	77,4	77	74,2	62,1	53,6	45,5						9
10	68,7	69,4	70,3	68	70,3	69,8	68,5	57,8	51,4	44,3	36,1					10
11	61	63,4	63,9	61,4	63,9	63,5	62,6	54,1	49,3	42,9	35,4	28,3	29,2			11
12		57,5	58	55,4	58	57,6	57	51,1	46,7	41,4	34,6	27,7	28,7	25,1	24,5	12
14		47,6	48,1	45,3	48,1	47,7	47	45,7	41,5	38	32,6	26,1	27,5	24,2	23,6	14
16			40,2	38,6	40,2	39,8	39	39,4	37,2	34,5	30,4	24,3	26	23	22,5	16
18			34,3	32,7	34,2	33,8	34,5	33,8	33,2	31,3	28,5	22,6	24,5	21,8	21,4	18
20			26	28,3	29,7	29,3	29,9	29,2	29,1	28,2	26,6	21	23,1	20,6	20,3	20
22					26,1	26,7	26,3	25,9	25,4	25,5	24,6	19,6	21,8	19,4	19,2	22
24					23,2	23,8	23,3	22,9	23	22,9	22,2	18,3	20,6	18,2	18,1	24
26						21,4	20,9	20,6	20,7	20,3	19,8	17,2	19,4	17,2	17	26
28						19,3	18,8	19	18,6	18,2	18	16,1	17,7	16,2	16,1	28
30							17	17,2	16,7	16,6	16,4	15,2	16	15,4	15,2	30
32							15,7	15,6	15,2	15,1	14,8	14,3	14,4	14,3	14,2	32
34								14,3	14,1	13,8	13,4	13,4	13	13	13	34
36								13,1	13	12,6	12,2	12,3	11,8	11,8	11,7	36
38									11,9	11,5	11,1	11,2	10,7	10,7	10,7	38
40									11	10,6	10,1	10,3	9,7	9,8	9,7	40
42										9,7	9,3	9,4	8,8	8,9	8,8	42
44										9	8,5	8,6	8,1	8,1	8,1	44
46										5,2	7,8	7,9	7,4	7,4	7,4	46
48											7,2	7,3	6,7	6,8	6,7	48
50											5,9	6,7	6,2	6,2	6,1	50
52												6,2	5,6	5,7	5,6	52
54													5,1	5,2	5,1	54
56														4,8	4,7	56
58															3,6	58

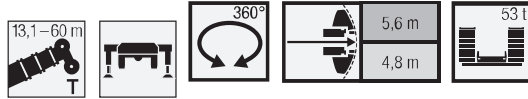
t_259_001_12004_00_000 / 32004_00_000

250
t
オールテレーン



LTM1250NX

定格総荷重表 T(メインブーム)



吊钩高度 (m)	13,1 m	17,4 m	21,7 m	22,4 m	26 m	30,3 m	34,6 m	39 m	43,3 m	47,6 m	51,9 m	54,9 m	56,2 m	59,2 m	60 m	吊钩高度 (m)
3	134	120,9	120,2													3
3,5	134	121,7	120,9	120,9												3,5
4	133,7	122,7	121,6	121	118											4
4,5	125,3	122,9	122,4	119,3	118,8											4,5
5	117	117,1	117	115,4	116,2	110										5
6	103	103,3	103,7	101,6	103,4	101,2	92									6
7	91,3	92,1	92,1	90,2	92,7	92,3	87,8	69,3								7
8	81,2	82	82,8	80,6	82,7	82,3	79,2	66,1	55,5							8
9	71,8	72,8	73,7	71,3	73,8	73,3	70,6	62,1	53,6	45,5						9
10	63,6	65,1	65,6	62,9	65,7	65,2	63,1	57,8	51,4	44,3	36,1					10
11	55,9	57,5	58,2	55,3	58,2	57,8	56,3	54,1	49,3	42,9	35,4	28,3	29,2			11
12		50,8	51,5	49,8	51,5	51,1	50,3	48,7	46,7	41,4	34,6	27,7	28,7	25,1	24,5	12
14		40,9	41,5	39,9	41,5	41,1	41,4	40,9	39,5	37,5	32,6	26,1	27,5	24,2	23,6	14
16			34,5	32,9	34,5	34,9	34,8	34,5	33,4	31,9	30,4	24,3	26	23	22,5	16
18			29,4	28,8	29,3	30	29,6	29,2	28,9	28,5	27,1	22,6	24,5	21,8	21,4	18
20			25,5	24,9	25,7	26	25,6	25,7	25,5	24,8	23,7	21	22,8	20,6	20,3	20
22					22,9	22,8	22,3	22,6	22,2	22	21,4	19,6	20,3	19,3	19,2	22
24					20,3	20,1	20,2	19,9	19,6	19,5	19	18,3	18	17,7	17,4	24
26						17,9	18,1	17,7	17,6	17,3	16,9	16,8	16	15,7	15,6	26
28						16,1	16,2	15,8	15,7	15,4	15	15	14,3	14,1	13,9	28
30							14,6	14,4	14,1	13,8	13,3	13,4	12,8	12,6	12,5	30
32								13,3	13	12,7	12,4	11,9	12	11,3	11,2	32
34									11,8	11,5	11,2	10,6	10,7	10,1	10	34
36									10,8	10,5	10,1	9,6	9,6	9	8,9	36
38										9,6	9,1	8,6	8,7	8,1	8	38
40										8,8	8,3	7,8	7,8	7,2	7,2	40
42											7,6	7	7,1	6,5	6,4	42
44											6,9	6,4	6,4	5,8	5,7	44
46												5,2	5,8	5,2	5,1	46
48													5,3	4,7	4,6	48
50													4,8	4,8	4,1	50
52														4,4	3,6	52
54															3,4	54
56															3	56
58															2,6	58

t_259_001_12006_00_000 / 32006_00_000



吊钩高度 (m)	13,1 m	17,4 m	21,7 m	22,4 m	26 m	30,3 m	34,6 m	39 m	43,3 m	47,6 m	51,9 m	54,9 m	56,2 m	59,2 m	60 m	吊钩高度 (m)
3	134	120,9	120,2													3
3,5	134	121,7	120,9	120,9												3,5
4	132,8	122,7	121,6	121	118											4
4,5	124	122,4	122,4	119,3	118,8											4,5
5	115,7	115,8	115,8	114,3	115,4	110										5
6	101,5	102	102,3	100,1	102	100,1	92									6
7	89,2	90	90,7	88,6	90,7	89,3	85,5	69,3								7
8	77,7	78,7	79,7	77	79,6	78,3	74,1	66,1	55,5							8
9	67,5	69,2	69,7	66,7	69,7	68,1	63,9	60,7	53,6	45,5						9
10	57,7	59,5	60,2	58,2	60,2	59,4	56,5	53,7	51,3	44,3	36,1					10
11	50,1	51,7	52,4	50,7	52,4	52	50,1	48,7	46,3	42,9	35,4	28,3	29,2			11
12		45,6	46,3	44,6	46,3	45,9	45,8	44	42,1	40	34,6	27,7	28,7	25,1	24,5	12
14		36,6	37,2	36,2	37,2	38	37,6	36,5	34,7	33,7	32,2	26,1	27,5	24,2	23,6	14
16			30,9	30,3	31,4	31,6	31,2	30,8	30,4	29,1	27,4	24,3	26	23	22,5	16
18			26,3	25,5	26,9	26,8	26,3	26,7	26,1	25,1	24	22,6	22,5	21,8	21,4	18
20			22,7	21,8	23,1	23	23,3	22,9	22,8	21,9	20,7	20,3	19,5	19	18,8	20
22					20,2	20	20,3	19,9	19,7	19,1	18	17,8	16,9	16,6	16,4	22
24					17,8	17,8	17,8	17,5	17,1	16,6	15,8	15,6	14,8	14,6	14,3	24
26						15,7	15,7	15,4	15	14,5	13,9	13,9	13,1	12,8	12,7	26
28						14	13,9	13,6	13,2	12,8	12,2	12,3	11,6	11,4	11,2	28
30							12,4	12,1	11,7	11,3	10,7	10,8	10,2	10,1	9,9	30
32								11,2	10,9	10,5	10	9,5	9,6	8,9	8,8	32
34									9,8	9,4	8,9	8,4	8,5	7,9	7,8	34
36									8,8	8,4	8	7,5	7,5	6,9	6,8	36
38										7,6	7,2	6,6	6,7	6,1	6	38
40										6,9	6,4	5,9	6	5,3	5,3	40
42											5,8	5,2	5,3	4,7	4,6	42
44											5,2	4,7	4,7	4,1	4	44
46												4,8	4,2	3,6	3,5	46
48													3,7	3,2	3,1	48
50														3,3	2,7	50
52															2,4	52
54															2	54
56															1,7	56
58															1,4	58

t_259_001_12009_00_000 / 32009_00_000

250 tオールテレーン



LTM1250NX

定格総荷重表 T(メインブーム)



	13,1 m	17,4 m	21,7 m	22,4 m	26 m	30,3 m	34,6 m	39 m	43,3 m	47,6 m	51,9 m	54,9 m	56,2 m	59,2 m	60 m	
3	134	120,9	120,2													3
3,5	134	121,7	120,9	120,9												3,5
4	128,4	122,7	121,6	121	118											4
4,5	118,1	118,3	118,2	112,8	105,9											4,5
5	107,9	108,1	100,2	95,2	92,6	84,3										5
6	86,1	82,9	76,8	72,6	70,8	66,4	61,8									6
7	65,5	64,3	60,4	58,7	57,1	53,9	49,7	46,9								7
8	52	51,4	48,9	47,1	47,1	44,1	42,1	39,7	37,1							8
9	41,6	42	40,7	39,2	39,4	37,5	35,7	33,7	31,7	29,8						9
10	33,4	34,9	34,4	34,3	33,5	32,2	30,7	29,1	27,4	25,8	24,1					10
11	27,4	29	29,6	29,6	29	28	26,8	25,4	24	22,6	21,1	20,7	19,7			11
12		24,6	25,6	25,7	25,5	24,6	23,7	22,5	21,2	20	18,6	18,3	17,3	16,6	16,3	12
14		18,3	19,2	19,3	19,7	19,5	18,8	17,9	16,9	15,9	14,7	14,5	13,6	13,1	12,8	14
16			15	15,1	15,4	15,7	15,3	14,6	13,7	12,8	11,8	11,7	10,8	10,4	10,2	16
18			11,9	12,1	12,4	12,6	12,5	12	11,3	10,5	9,6	9,5	8,7	8,4	8,2	18
20			9,7	9,8	10,1	10,3	10,2	9,8	9,4	8,7	7,8	7,8	7	6,8	6,6	20
22					8,4	8,5	8,4	8,1	7,7	7,2	6,4	6,4	5,6	5,5	5,3	22
24					7,1	7,1	7	6,7	6,3	5,8	5,2	5,2	4,4	4,4	4,2	24
26						5,9	5,8	5,5	5,1	4,7	4,1	4,2	3,5	3,4	3,3	26
28						5	4,9	4,5	4,2	3,8	3,3	3,3	2,6	2,6	2,5	28
30							4,1	3,8	3,4	3	2,5	2,7	1,8	1,9	1,7	30
32							3,5	3,1	2,8	2,5	1,9	2	1	1,1		32
34								2,7	2,3	2	1,2	1,4				34
36								2,2	1,9	1,4						36
38									1,4							38

t_259_001_12018_00_000 / 32018_00_000



	13,1 m	17,4 m	21,7 m	22,4 m	26 m	30,3 m	34,6 m	39 m	43,3 m	47,6 m	51,9 m	54,9 m	56,2 m	59,2 m	60 m	
3	134	120,9	120,2													3
3,5	134	121,7	120,9	120,9												3,5
4	125,2	121,6	109,2	105,9	99,1											4
4,5	112	101,5	92,4	86,9	82,2											4,5
5	93,7	84,8	76,8	73,6	69,5	63,8										5
6	63,5	59,6	55,3	52,7	51,5	47,5	43,9									6
7	45,3	43,9	41,7	41,4	39,7	37,1	34,7	32,2								7
8	34,3	34,1	33,1	32,8	31,8	30,1	28,3	26,5	24,6							8
9	26,7	27,3	26,9	26,9	26,3	25	23,7	22,2	20,7	19,1						9
10	20,9	22,5	22,4	22,4	22,1	21,1	20,1	18,9	17,6	16,3	14,9					10
11	16,7	18,4	18,9	19	18,8	18,1	17,3	16,2	15,1	14	12,7	12,5	11,5			11
12		15,2	16,2	16,3	16,3	15,7	15,1	14,1	13,1	12,1	10,9	10,8	9,8	9,5	9,3	12
14		10,8	11,7	11,9	12,3	12,1	11,6	10,8	10	9,2	8,2	8,1	7,2	7	6,8	14
16			8,7	8,8	9,2	9,4	9,1	8,5	7,8	7	6,1	6,1	5,2	5,2	5	16
18			6,6	6,7	7	7,2	7,1	6,6	6	5,3	4,5	4,6	3,7	3,7	3,5	18
20			5,1	5,1	5,5	5,6	5,5	5,2	4,6	4	3,2	3,3	2,4	2,4	2,2	20
22					4,2	4,3	4,2	3,9	3,5	2,9	2,1	2,3	1,2	1,1	1	22
24					3,4	3,3	3,3	3	2,6	1,9		1,1				24
26						2,6	2,6	2,3	1,7							26
28						2	2	1,6								28
30								1,2								30

t_259_001_12020_00_000 / 32020_00_000

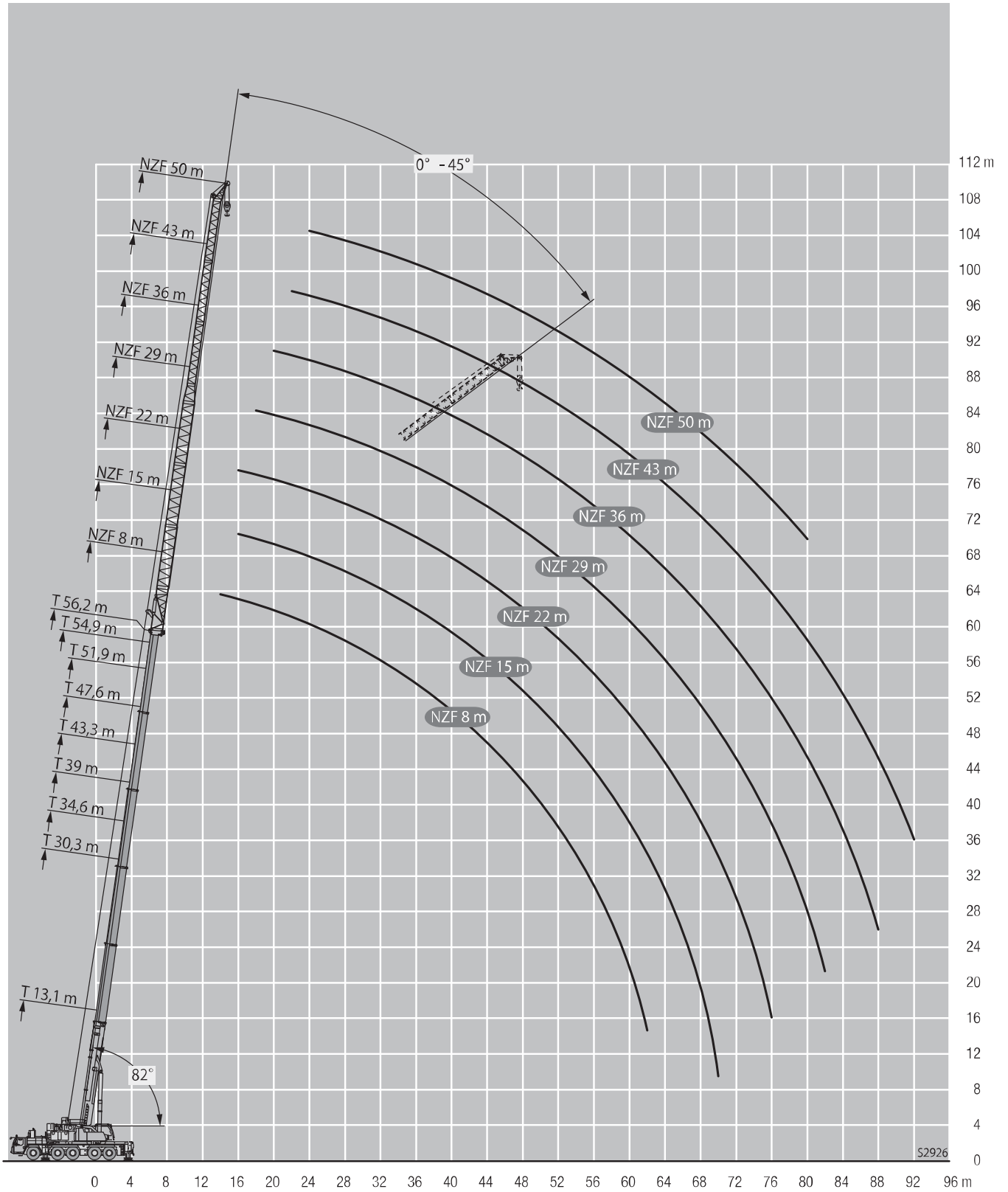
250
t
オールテレーン



LTM1250NX

揚程図 TNZF(固定式ジブ)

250
メートル
テレーン





LTM1250NX

定格総荷重表 TNZF(固定式ジブ)



	13,1 m + 1 m*			30,3 m + 1 m*			34,6 m + 1 m*			39 m + 1 m*			43,3 m + 1 m*			47,6 m + 1 m*			
	8 m			8 m			8 m			8 m			8 m			8 m			
	0°	22,5°	45°	0°	22,5°	45°	0°	22,5°	45°	0°	22,5°	45°	0°	22,5°	45°	0°	22,5°	45°	
3,5	41,2																		3,5
4	41,2																		4
4,5	40,3																		4,5
5	39																		5
6	36,5																		6
7	34,2	27,7		41,2															7
8	32	26,3		40,6			39,4												8
9	29,9	25,1	22,1	39,1			38,2			35,6									9
10	27,9	24	21,4	37,7	28		37,1			34,9			31,6						10
11	26	22,9	20,8	36,4	27,2		36	27,2		34,1			31,1			27,3			11
12	24,4	21,7	20,1	35,1	26,5	22,2	34,9	26,5		33,3	26		30,6			27,1			12
14	21,7	19,8	18,8	32,6	25,1	21,4	32,7	25,2	21,5	31,5	24,9	21,3	29,4	24,1		26,3			14
16	19,6	18,3	17,8	30,2	24	20,8	30,7	24,1	20,9	29,9	23,9	20,7	28,2	23,2	20,4	25,6	22,1		16
18	17,9	17,2	17,5	28	22,8	20,2	29	23,1	20,4	28,5	23	20,3	27	22,4	20	24,8	21,5	19,6	18
20	16,6	16,7		25,9	21,6	19,5	27,3	22,2	19,8	27,1	22,2	19,9	25,6	21,7	19,7	23,3	21	19,3	20
22				24,2	20,5	18,9	25,5	21,2	19,2	25,7	21,4	19,4	24	21,1	19,3	21,8	20,4	19	22
24				22,6	19,6	18,3	24	20,3	18,7	23,7	20,7	18,9	22	20,6	18,9	20,4	19,7	18,7	24
26				21,3	18,8	17,9	22,7	19,5	18,3	21,7	20	18,5	20,3	20	18,5	19	18,5	18,2	26
28				20,1	18,1	17,6	21,4	18,8	17,9	20	19,2	18,1	18,7	18,9	18,1	17,8	17,5	17,3	28
30				19,1	17,6	17,5	19,6	18,2	17,6	18,4	18,3	17,8	17,3	17,5	17,3	16,5	16,5	16,4	30
32				18,3	17,1	17,5	17,8	17,7	17,5	17	17,3	17,3	16	16,2	16,5	15,3	15,5	15,5	32
34				16,9	16,8	17	16,1	16,4	16,5	15,4	15,8	16	14,9	15,1	15,3	14,2	14,5	14,6	34
36				15,2	15,6		14,7	15	15	14	14,4	14,5	13,8	14	14,2	13,2	13,5	13,7	36
38							13,5	13,7	13,6	12,8	13,1	13,1	13,1	13	13,1	12,3	12,5	12,7	38
40							12,3	12,5		11,7	11,9	11,9	12	12,3	12,4	11,5	11,7	11,8	40
42							6,3			10,7	10,8	10,8	11	11,2	11,3	10,5	10,7	10,9	42
44										9,7	9,9		10,1	10,3	10,3	10	10	10,1	44
46										7,2			9,3	9,4	9,4	9,4	9,5	9,6	46
48													8,6	8,6		8,6	8,8	8,8	48
50													7	6,6		8	8,1	8	50
52																7,4	7,4		52
54																5,9	5,9		54

	51,9 m + 1 m*			54,9 m + 1 m*			56,2 m + 1 m*			59,2 m + 1 m*			60 m + 1 m*			
	8 m			8 m			8 m			8 m			8 m			
	0°	22,5°	45°	0°	22,5°	45°	0°	22,5°	45°	0°	22,5°	45°	0°	22,5°	45°	
12	20,9															12
14	22,9			17,9			19			16,3						14
16	22	20,4		17,3			18,3			15,9			15,6			16
18	20,9	19,9	18,8	16,5	15,6		17,6	16,4		15,5	15		15,2			18
20	19,7	18,9	18,5	15,7	14,9	14,2	16,7	15,6	15	15	14,5		14,8	14,3		20
22	18,6	17,9	17,7	14,9	14,1	13,6	15,9	14,9	14,4	14,4	13,8	13,4	14,2	13,8	13,3	22
24	17,6	17	16,8	14,1	13,5	13	15,1	14,3	13,8	13,7	13,2	12,8	13,6	13,2	12,8	24
26	16,7	16,1	16	13,3	12,8	12,5	14,4	13,7	13,2	13,1	12,6	12,3	13	12,5	12,3	26
28	15,8	15,3	15,2	12,6	12,2	12	13,6	13,1	12,7	12,4	12	11,9	12,3	12	11,9	28
30	14,9	14,5	14,5	11,9	11,6	11,5	13	12,6	12,3	11,8	11,5	11,4	11,7	11,5	11,4	30
32	14,2	13,8	13,8	11,2	11	11	12,4	12,1	11,9	11,2	11	11	11,1	11	10,9	32
34	13,4	13,2	13,2	10,6	10,5	10,5	11,8	11,6	11,5	10,6	10,5	10,5	10,6	10,5	10,5	34
36	12,6	12,5	12,6	10	10	10	11,3	11,1	11,1	10,1	10	10	10,1	10	10	36
38	11,8	11,9	12	9,5	9,4	9,5	10,7	10,6	10,7	9,6	9,5	9,6	9,6	9,5	9,6	38
40	11,1	11,3	11,4	9	9	9	10,3	10,2	10,3	9,1	9,1	9,2	9,1	9,1	9,2	40
42	10,4	10,6	10,7	8,5	8,5	8,6	9,8	9,7	9,8	8,7	8,7	8,7	8,7	8,7	8,8	42
44	9,7	9,9	10	8,1	8,1	8,2	9,4	9,4	9,5	8,3	8,3	8,4	8,3	8,3	8,4	44
46	8,9	9,1	9,2	7,7	7,7	7,8	9	9	9,1	7,9	7,9	8	7,9	7,9	8	46
48	8,3	8,3	8,5	7,3	7,3	7,4	8,4	8,6	8,7	7,5	7,5	7,6	7,5	7,6	7,7	48
50	8	8	8,1	6,9	7	7	7,8	8	8	7,2	7,2	7,3	7,1	7,2	7,3	50
52	7,6	7,6	7,7	6,6	6,6	6,7	7,1	7,3	7,3	6,9	6,9	7	6,8	6,9	7	52
54	7	7,1	7,1	6,3	6,3	6,4	6,5	6,7	6,7	6,5	6,6	6,7	6,4	6,5	6,6	54
56	6,5	6,6		6	6	6,1	6	6,1	6,1	6	6,2	6,2	5,9	6,1	6,1	56
58	4,8	4,9		5,7	5,7		5,5	5,6	5,5	5,5	5,6	5,6	5,4	5,6	5,6	58
60				5,2	5,4		5	5,1		5	5,1	5,1	5	5,1	5	60
62				2,6			3,7	3,8		4,6	4,7	4,6	4,5	4,6	4,5	62
64										3,9	4,1		4,1	4,2		64
66										2,1			2,7			66

* アダプター

LTM1250NX

定格総荷重表 TNZF(固定式ジブ)



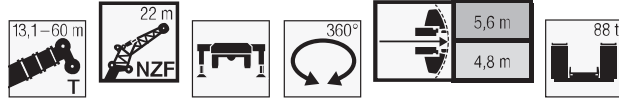
250
t
オールテレーン

Jib Length (m)	13,1 m + 1 m*			30,3 m + 1 m*			34,6 m + 1 m*			39 m + 1 m*			43,3 m + 1 m*			47,6 m + 1 m*			Jib Length (m)
	15 m			15 m			15 m			15 m			15 m			15 m			
	0°	22,5°	45°	0°	22,5°	45°	0°	22,5°	45°	0°	22,5°	45°	0°	22,5°	45°	0°	22,5°	45°	
4,5	27,6																		4,5
5	27,1																		5
6	25,5																		6
7	24																		7
8	22,5			27,2															8
9	21,1			26,2			25,5												9
10	19,9	14,7		25,2			24,8			23,4									10
11	18,6	14		24,3			24			22,8			20,9						11
12	17,3	13,3		23,3			23,2			22,2			20,6			18,5			12
14	15,2	12	9,8	21,5	14,3		21,5	14,4		20,9			19,7			17,9			14
16	13,5	11	9,3	19,9	13,3		20,1	13,5		19,6	13,5		18,7			17,2			16
18	12,1	10,1	8,8	18,4	12,5	9,6	18,8	12,8	9,6	18,5	12,8		17,9	13,1		16,6	12,7		18
20	10,9	9,5	8,4	16,8	11,8	9,3	17,6	12,1	9,3	17,5	12,2	9,4	17	12,4		15,9	12,2		20
22	10	8,9	8,2	15,5	11,2	9	16,2	11,5	9,1	16,6	11,6	9,1	16,3	11,9	9,3	15,3	11,7	9,2	22
24	9,2	8,5	8,2	14,3	10,7	8,8	15,1	11	8,8	15,5	11,1	8,9	15,6	11,4	9,1	14,8	11,3	9	24
26	8,6	8,3		13,3	10,2	8,6	14,1	10,5	8,7	14,6	10,7	8,7	14,8	11	8,9	14,2	10,9	8,8	26
28				12,5	9,8	8,4	13,2	10,1	8,5	13,7	10,2	8,5	14,1	10,6	8,7	13,7	10,5	8,7	28
30				11,7	9,4	8,3	12,4	9,7	8,3	12,9	9,9	8,4	13,4	10,2	8,6	13,2	10,2	8,5	30
32				11	9,1	8,2	11,7	9,4	8,2	12,2	9,5	8,3	12,7	9,9	8,4	12,7	9,9	8,4	32
34				10,4	8,8	8,2	11,1	9,1	8,2	11,6	9,3	8,2	12,1	9,6	8,3	12,1	9,6	8,3	34
36				9,8	8,6	8,2	10,5	8,8	8,1	11	9	8,1	11,6	9,3	8,3	11,6	9,3	8,2	36
38				9,4	8,4	8,2	10	8,6	8,1	10,5	8,8	8,1	11,1	9,1	8,2	11,2	9,1	8,2	38
40				8,9	8,3		9,6	8,4	8,1	10,1	8,6	8,1	10,6	8,9	8,2	10,7	8,9	8,2	40
42				8,6	8,3		9,2	8,3	8,1	9,7	8,4	8,1	10,2	8,7	8,2	10,2	8,7	8,2	42
44				8,3	8,3		8,8	8,2		9,3	8,3	8,1	9,8	8,5	8,2	9,8	8,6	8,2	44
46							8,5	8,2		8,9	8,2	8,1	9,4	8,4	8,2	9,1	8,4	8,2	46
48							7,8	8,2		8,6	8,2		8,9	8,3	8,2	8,4	8,3	8,2	48
50										8	8,1		8,2	8,3	8,2	7,7	8,1	8,1	50
52										6,2	6,8		7,6	7,8	7,8	7,3	7,4	7,6	52
54													7	7,2		7	7,1	7,3	54
56													5,6	5,7		6,5	6,7	6,7	56
58																6	6,2		58
60																5,3	4,8		60
62																1,7			62

Jib Length (m)	51,9 m + 1 m*			54,9 m + 1 m*			56,2 m + 1 m*			59,2 m + 1 m*			60 m + 1 m*			Jib Length (m)
	15 m			15 m			15 m			15 m			15 m			
	0°	22,5°	45°	0°	22,5°	45°	0°	22,5°	45°	0°	22,5°	45°	0°	22,5°	45°	
14	15,7															14
16	15,3			13,1			13,3			12			11,7			16
18	14,9			12,9			13			11,8			11,5			18
20	14,5	11,8		12,5			12,8			11,6			11,4			20
22	14	11,4		12	10,3		12,5	10,6		11,4			11,2			22
24	13,6	11	8,9	11,5	9,9		12,2	10,2		11	9,8		10,9	9,7		24
26	13,2	10,6	8,7	11	9,6	8,4	11,7	9,9	8,5	10,7	9,5	8,3	10,5	9,4		26
28	12,9	10,3	8,6	10,5	9,2	8,2	11,1	9,5	8,4	10,3	9,2	8,1	10,2	9,1	8,1	28
30	12,5	10	8,4	10	9	8	10,6	9,3	8,2	9,9	8,9	8	9,8	8,9	8	30
32	11,9	9,7	8,3	9,6	8,7	7,9	10,2	9	8,1	9,5	8,6	7,8	9,4	8,6	7,8	32
34	11,4	9,5	8,3	9,1	8,4	7,7	9,7	8,7	7,9	9	8,3	7,7	9	8,3	7,7	34
36	10,9	9,2	8,2	8,7	8,1	7,6	9,3	8,5	7,8	8,6	8,1	7,6	8,6	8	7,6	36
38	10,4	9	8,1	8,3	7,8	7,5	9	8,2	7,7	8,3	7,8	7,4	8,3	7,8	7,4	38
40	9,9	8,9	8,1	7,9	7,5	7,3	8,6	8	7,6	7,9	7,5	7,3	7,9	7,5	7,3	40
42	9,5	8,7	8,1	7,5	7,3	7,1	8,3	7,8	7,5	7,6	7,3	7,2	7,5	7,3	7,1	42
44	9,1	8,6	8,1	7,1	7	7	8	7,5	7,4	7,2	7	7	7,2	7	7	44
46	8,7	8,4	8,1	6,8	6,7	6,8	7,6	7,3	7,2	6,9	6,8	6,8	6,9	6,8	6,8	46
48	8,3	8,2	8,1	6,4	6,5	6,5	7,3	7,1	7,1	6,6	6,6	6,6	6,6	6,6	6,6	48
50	7,8	7,9	8	6,1	6,2	6,3	7	6,9	7	6,3	6,3	6,4	6,3	6,3	6,4	50
52	7,1	7,5	7,7	5,8	5,9	6	6,8	6,7	6,8	6	6	6,1	6	6	6,2	52
54	6,5	6,9	7	5,5	5,6	5,7	6,5	6,5	6,6	5,7	5,8	5,9	5,7	5,8	5,9	54
56	6,1	6,3	6,4	5,3	5,3	5,5	6,1	6,3	6,5	5,5	5,5	5,7	5,5	5,5	5,7	56
58	5,8	5,9	6,1	5	5,1	5,2	5,7	6	6	5,2	5,3	5,4	5,2	5,3	5,4	58
60	5,6	5,7	5,2	4,8	4,9	5	5,2	5,5	5,5	5	5,1	5,2	5	5,1	5,2	60
62	5,3	5,4		4,6	4,7	4,8	4,8	5	5	4,7	4,9	5	4,7	4,9	5	62
64	4,4	4,8		4,4	4,5		4,4	4,5	4,5	4,3	4,6	4,6	4,3	4,5	4,5	64
66	2,1			4,2	4,3		4	4,1		4	4,1	4,1	3,9	4,1	4,1	66
68				2,9			3,3	3,6		3,6	3,8		3,5	3,7	3,6	68
70							1,6			3,2	3,4		3,3	3,3		70
72										2,1			2,5			72

* アダプター

L259_004_11001_00_000 / 31001_00_000


LTM1250NX
定格総荷重表 TNZF(固定式ジブ)


クレーン	13,1 m + 1 m*			30,3 m + 1 m*			34,6 m + 1 m*			39 m + 1 m*			43,3 m + 1 m*			47,6 m + 1 m*			クレーン
	22 m			22 m			22 m			22 m			22 m			22 m			
	0°	22,5°	45°	0°	22,5°	45°	0°	22,5°	45°	0°	22,5°	45°	0°	22,5°	45°	0°	22,5°	45°	
6	19,4																		6
7	18,5																		7
8	17,5																		8
9	16,5			19,4															9
10	15,6			18,8			18,3												10
11	14,8			18,1			17,7			16,8									11
12	14			17,5			17,2			16,3			15,1						12
14	12,7	10,7		16,2			16			15,4			14,4			13,1			14
16	11,5	9,9		15			14,9			14,5			13,7			12,6			16
18	10,4	9,2		13,9	10,5		14			13,7			13,1			12,1			18
20	9,3	8,5	7,7	13	9,9		13,1	9,9		12,9	9,8		12,4			11,6			20
22	8,4	8	7,3	12,2	9,4		12,4	9,5		12,2	9,4		11,8	9,2		11,1	8,9		22
24	7,6	7,5	6,9	11,4	9	7,6	11,6	9		11,6	9		11,3	8,8		10,7	8,6		24
26	7	7	6,6	10,6	8,6	7,3	11	8,7	7,3	11	8,6	7,3	10,8	8,5		10,3	8,3		26
28	6,4	6,6	6,3	9,9	8,2	7,1	10,4	8,3	7,1	10,5	8,3	7,1	10,3	8,2	7	9,9	8	6,9	28
30	5,9	6,3	6,2	9,3	7,9	6,8	9,8	8	6,9	10	8	6,9	9,8	7,9	6,9	9,5	7,7	6,8	30
32	5,5	6	6,2	8,6	7,6	6,7	9,2	7,7	6,7	9,5	7,7	6,7	9,4	7,7	6,7	9,1	7,5	6,6	32
34	5,2	6		8,1	7,3	6,5	8,6	7,4	6,6	9	7,5	6,6	9,1	7,4	6,5	8,8	7,3	6,5	34
36				7,6	7	6,4	8,1	7,2	6,4	8,5	7,2	6,4	8,7	7,2	6,4	8,5	7,1	6,4	36
38				7,1	6,7	6,3	7,6	6,9	6,3	8,1	7	6,3	8,3	7	6,3	8,2	6,9	6,3	38
40				6,7	6,5	6,2	7,2	6,7	6,2	7,7	6,8	6,2	7,9	6,8	6,2	7,9	6,7	6,2	40
42				6,4	6,3	6,2	6,9	6,5	6,2	7,3	6,6	6,1	7,6	6,6	6,1	7,6	6,6	6,1	42
44				6	6,2	6,2	6,5	6,3	6,1	6,9	6,4	6,1	7,2	6,5	6,1	7,3	6,4	6	44
46				5,8	6		6,2	6,2	6,1	6,6	6,3	6,1	6,9	6,3	6	7,1	6,3	6	46
48				5,5	6		5,9	6	6,1	6,3	6,1	6,1	6,6	6,2	6	6,8	6,2	6	48
50				5,3	6		5,7	5,9		6	6	6,1	6,3	6	6	6,5	6	6	50
52							5,5	5,9		5,8	5,9	6,1	6,1	5,9	6	6,3	5,9	6	52
54							5,3	5,9		5,6	5,9		5,9	5,9	6	6,1	5,8	6	54
56							3,2			5,4	5,9		5,7	5,8	6	5,9	5,8	6	56
58										5,2			5,5	5,8		5,6	5,7	6	58
60										4			5,3	5,8		5,4	5,5	5,7	60
62													5			5,2	5,3		62
64													3,8			4,9	5,1		64
66																4,3	4,1		66
68																3,1			68

クレーン	51,9 m + 1 m*			54,9 m + 1 m*			56,2 m + 1 m*			59,2 m + 1 m*			60 m + 1 m*			クレーン
	22 m			22 m			22 m			22 m			22 m			
	0°	22,5°	45°	0°	22,5°	45°	0°	22,5°	45°	0°	22,5°	45°	0°	22,5°	45°	
16	11,2			9,4			9,5			8,5						16
18	10,9			9,2			9,3						8,3			18
20	10,5			9			9,1			8,3			8,2			20
22	10,2			8,8			8,9			8,2			8			22
24	9,9	8,1		8,6			8,7			8			7,9			24
26	9,5	7,9		8,4	7,1		8,5	7,3		7,9			7,8			26
28	9,2	7,7		8,2	6,8		8,3	7		7,7	6,7		7,6	6,7		28
30	8,9	7,4	6,6	7,9	6,6		8,1	6,8		7,6	6,5		7,5	6,5		30
32	8,6	7,2	6,5	7,7	6,4	5,5	7,9	6,6	5,6	7,4	6,3	5,4	7,3	6,3		32
34	8,4	7,1	6,3	7,4	6,1	5,4	7,7	6,3	5,5	7,2	6,1	5,3	7,1	6,1	5,3	34
36	8,1	6,9	6,2	7,1	5,9	5,2	7,5	6,1	5,4	6,9	5,9	5,2	6,9	5,9	5,2	36
38	7,9	6,7	6,2	6,8	5,8	5,1	7,2	6	5,3	6,7	5,7	5,1	6,7	5,7	5,1	38
40	7,7	6,6	6,1	6,5	5,6	5	6,9	5,8	5,2	6,4	5,6	5	6,4	5,6	5	40
42	7,4	6,4	6	6,2	5,4	5	6,7	5,6	5,1	6,2	5,4	4,9	6,2	5,4	4,9	42
44	7,2	6,3	5,9	6	5,3	4,9	6,4	5,5	5	6	5,3	4,9	6	5,3	4,9	44
46	7	6,2	5,9	5,7	5,2	4,8	6,2	5,4	5	5,8	5,2	4,8	5,8	5,2	4,8	46
48	6,8	6,1	5,9	5,5	5	4,7	5,9	5,2	4,9	5,5	5,1	4,7	5,5	5	4,7	48
50	6,6	6	5,9	5,3	4,9	4,7	5,7	5,1	4,8	5,3	4,9	4,7	5,3	4,9	4,7	50
52	6,4	5,9	5,9	5,1	4,8	4,7	5,5	5	4,8	5,1	4,8	4,7	5,1	4,8	4,6	52
54	6,2	5,8	5,9	4,9	4,7	4,6	5,3	4,9	4,8	4,9	4,7	4,6	4,9	4,7	4,6	54
56	6	5,7	5,9	4,6	4,5	4,6	5,2	4,8	4,8	4,7	4,6	4,6	4,7	4,6	4,6	56
58	5,6	5,6	5,9	4,4	4,4	4,5	5	4,7	4,8	4,5	4,5	4,5	4,5	4,5	4,5	58
60	5,2	5,5	5,7	4,2	4,3	4,4	4,8	4,6	4,7	4,3	4,3	4,4	4,3	4,3	4,4	60
62	4,7	5,1	5,2	4	4,1	4,2	4,7	4,5	4,7	4,1	4,2	4,3	4,1	4,2	4,3	62
64	4,4	4,7	4,7	3,8	3,9	4	4,5	4,4	4,7	3,9	4	4,1	3,9	4	4,2	64
66	4,2	4,3		3,6	3,7	3,8	4,2	4,3	4,6	3,8	3,8	4	3,8	3,9	4	66
68	4,1	4,2		3,5	3,5		3,8	4,1	4,1	3,6	3,7	3,8	3,6	3,7	3,8	68
70	3,8	3,4		3,3	3,4		3,5	3,7		3,4	3,5	3,7	3,4	3,6	3,7	70
72	2,5			3,2	3,3		3,2	3,4		3,2	3,4		3,1	3,3	3,3	72
74				2,7			2,8	3		2,9	3,1		2,8	3		74
76							1,7			2,7	2,8		2,6	2,7		76
78										1,9			2,1	2,5		78

*アダプター

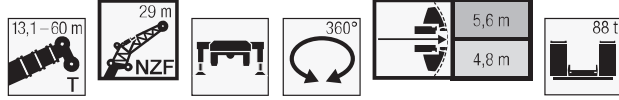
t_259_004_13001_00_000 / 33001_00_000

 250
 7
 オール
 テレ
 レーン



LTM1250NX

定格総荷重表 TNZF(固定式ジブ)



250tオールテレーン

	13,1 m + 1 m*			30,3 m + 1 m*			34,6 m + 1 m*			39 m + 1 m*			43,3 m + 1 m*			47,6 m + 1 m*			
	29 m			29 m			29 m			29 m			29 m			29 m			
	0°	22,5°	45°	0°	22,5°	45°	0°	22,5°	45°	0°	22,5°	45°	0°	22,5°	45°	0°	22,5°	45°	
7	14,2																		7
8	13,7																		8
9	13,1																		9
10	12,4																		10
11	11,8			13,9			13,4												11
12	11,3			13,4			13												12
14	10,2			12,5			12,3			11,7						10,9			14
16	9,4			11,6			11,5			11,1						10,4		9,5	16
18	8,5	7,4		10,9			10,8			10,5						9,9		9,2	18
20	7,7	6,9		10,2			10,2			9,9						9,5		8,9	20
22	6,9	6,4		9,5	7,3		9,6			9,4						9		8,5	22
24	6,3	6		8,9	6,9		9	6,9		8,9	6,8					8,6		8,2	24
26	5,7	5,6	5	8,3	6,6		8,5	6,6		8,4	6,5					8,2	6,4	7,9	26
28	5,2	5,2	4,8	7,8	6,3		8	6,3		8	6,3					7,8	6,1	7,6	28
30	4,8	4,9	4,5	7,2	6	4,9	7,6	6	4,9	7,6	6					7,5	5,9	7,3	30
32	4,4	4,6	4,3	6,7	5,7	4,8	7,1	5,8	4,8	7,2	5,8	4,8				7,1	5,7	7	32
34	4	4,3	4,1	6,2	5,4	4,6	6,6	5,5	4,6	6,8	5,5	4,6				6,8	5,5	6,7	34
36	3,8	4,1	4	5,8	5,2	4,5	6,2	5,3	4,5	6,4	5,3	4,5				6,5	5,3	6,5	36
38	3,5	3,9	4	5,4	4,9	4,3	5,8	5,1	4,4	6,1	5,1	4,4				6,2	5,1	6,3	38
40	3,3	3,8		5,1	4,7	4,2	5,5	4,9	4,3	5,7	4,9	4,3				5,9	4,9	6	40
42				4,8	4,6	4,1	5,1	4,7	4,2	5,4	4,7	4,2				5,6	4,8	5,8	42
44				4,5	4,4	4,1	4,9	4,5	4,1	5,1	4,6	4,1				5,3	4,6	5,6	44
46				4,3	4,3	4	4,6	4,4	4	4,9	4,4	4				5	4,4	5,5	46
48				4	4,1	4	4,4	4,2	4	4,6	4,3	4				4,8	4,3	5,3	48
50				3,8	4	4	4,1	4,1	4	4,4	4,2	3,9				4,6	4,2	5,1	50
52				3,7	3,9		3,9	4	4	4,2	4	3,9				4,4	4,1	4,9	52
54				3,5	3,8		3,8	3,9	4	4	3,9	3,9				4,2	4	4,7	54
56				3,4	3,8		3,6	3,8		3,8	3,9	3,9				4	3,9	4,5	56
58				3,3			3,5	3,8		3,7	3,8	3,9				3,9	3,8	4,3	58
60							3,3			3,5	3,8					3,7	3,8	4,2	60
62							3,3			3,4	3,7					3,6	3,7	4	62
64										3,3	3,7					3,5	3,7	3,9	64
66											3,2					3,4	3,7	3,7	66
68																3,3	3,7	3,6	68
70																3		3,5	70
72																		3,4	72
74																		3	74

	51,9 m + 1 m*			54,9 m + 1 m*			56,2 m + 1 m*			59,2 m + 1 m*			60 m + 1 m*			
	29 m			29 m			29 m			29 m			29 m			
	0°	22,5°	45°	0°	22,5°	45°	0°	22,5°	45°	0°	22,5°	45°	0°	22,5°	45°	
16	8,4															16
18	8,2															18
20	7,9															20
22	7,7															22
24	7,5															24
26	7,2															26
28	7	5,8														28
30	6,8	5,6			5											30
32	6,5	5,4			5,8	4,8										32
34	6,3	5,3			5,7	4,7										34
36	6,1	5,1	4,6		5,5	4,5										36
38	5,9	5	4,5		5,4	4,3	3,7									38
40	5,7	4,9	4,4		5,2	4,2	3,6									40
42	5,6	4,7	4,3		5	4	3,5									42
44	5,4	4,6	4,2		4,8	3,9	3,4									44
46	5,3	4,5	4,2		4,7	3,8	3,4									46
48	5,1	4,4	4,1		4,5	3,7	3,3									48
50	5	4,3	4,1		4,3	3,6	3,3									50
52	4,8	4,2	4		4,2	3,5	3,2									52
54	4,7	4,1	4		4	3,4	3,2									54
56	4,5	4,1	4		3,9	3,3	3,2									56
58	4,4	4	4		3,7	3,3	3,1									58
60	4,2	3,9	4		3,6	3,2	3,1									60
62	4,1	3,9	4		3,4	3,1	3,1									62
64	4	3,8	4		3,3	3,1	3,1									64
66	3,8	3,8	4		3,2	3,1	3,1									66
68	3,7	3,8	4		3,1	3	3,1									68
70	3,5	3,8	3,9		2,9	3	3,1									70
72	3,2	3,5			2,8	2,9	3									72
74	3,1	3,2			2,7	2,8										74
76	3	3,1			2,6	2,7										76
78	2,3				2,5	2,6										78
80					2,3											80
82					1,3											82
84																84

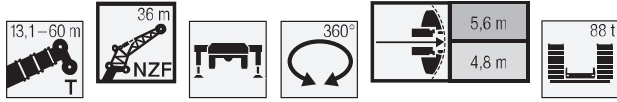
*アダプター

t_259_004_15001_00_000 / 35001_00_000



LTM1250NX

定格総荷重表 TNZF(固定式ジブ)



Height (m)	13,1 m + 1 m*			30,3 m + 1 m*			34,6 m + 1 m*			39 m + 1 m*			43,3 m + 1 m*			47,6 m + 1 m*			Height (m)
	36 m			36 m			36 m			36 m			36 m			36 m			
	0°	22,5°	45°	0°	22,5°	45°	0°	22,5°	45°	0°	22,5°	45°	0°	22,5°	45°	0°	22,5°	45°	
8	10,4																		8
9	10,2																		9
10	9,8																		10
11	9,5																		11
12	9,1			10,2															12
14	8,4			9,7			9,4			8,9			7,9			7,2			14
16	7,7			9,2			9,5			8,5			7,6			7,7			16
18	7,2			8,6			8,5			8,1			7,6			7,3			18
20	6,6			8,1			8			7,8			7,3			6,8			20
22	6,1			7,7			7,6			7,4			7			6,5			22
24	5,6	5,4		7,2			7,2			7			6,7			6,3			24
26	5,1	4,7		6,8	5,3		6,8			6,7			6,4			6			26
28	4,7	4,4		6,4	5,1		6,5	5,1		6,4	5		6,2			5,8			28
30	4,3	4,1		6	4,8		6,1	4,8		6,1	4,8		5,9	4,7		5,6			30
32	3,9	3,9	3,5	5,7	4,6		5,8	4,6		5,8	4,6		5,6	4,5		5,4	4,3		32
34	3,6	3,6	3,3	5,3	4,4		5,5	4,4		5,5	4,4		5,4	4,3		5,1	4,2		34
36	3,3	3,4	3,2	5	4,2	3,5	5,2	4,2		5,3	4,2		5,2	4,1		4,9	4		36
38	3,1	3,2	3,1	4,7	4	3,4	4,9	4	3,4	5	4	3,4	4,9	3,9		4,8	3,9		38
40	2,9	3,1	2,9	4,3	3,8	3,3	4,6	3,9	3,3	4,8	3,9	3,3	4,7	3,8	3,2	4,6	3,7	3,2	40
42	2,7	2,9	2,9	4	3,6	3,2	4,3	3,7	3,2	4,5	3,7	3,2	4,5	3,7	3,2	4,4	3,6	3,1	42
44	2,5	2,8	2,8	3,8	3,5	3,1	4,1	3,6	3,1	4,3	3,6	3,1	4,3	3,6	3,1	4,3	3,5	3,1	44
46	2,4	2,7	2,8	3,6	3,3	3	3,8	3,4	3	4	3,4	3	4,1	3,4	3	4,1	3,4	3	46
48	2,3	2,7		3,4	3,2	2,9	3,6	3,3	3	3,8	3,3	3	3,9	3,3	3	3,9	3,3	2,9	48
50				3,2	3,1	2,9	3,4	3,2	2,9	3,6	3,2	2,9	3,7	3,2	2,9	3,8	3,2	2,9	50
52				3	3	2,8	3,2	3,1	2,9	3,4	3,1	2,9	3,6	3,1	2,9	3,6	3,1	2,8	52
54				2,9	2,9	2,8	3,1	3	2,8	3,3	3	2,8	3,4	3,1	2,8	3,5	3	2,8	54
56				2,7	2,8	2,8	2,9	2,9	2,8	3,1	3	2,8	3,2	3	2,8	3,3	3	2,8	56
58				2,6	2,8		2,8	2,8	2,8	3	2,9	2,8	3,1	2,9	2,8	3,2	2,9	2,7	58
60				2,5	2,7		2,7	2,8	2,8	2,9	2,8	2,8	3	2,8	2,7	3,1	2,8	2,7	60
62				2,4	2,7		2,6	2,7	2,7	2,7	2,8	2,8	2,9	2,8	2,7	3	2,8	2,7	62
64							2,5	2,7		2,6	2,7	2,8	2,8	2,7	2,7	2,9	2,7	2,7	64
66				2,3			2,4	2,7		2,5	2,7	2,8	2,7	2,7	2,7	2,8	2,7	2,7	66
68							2,3	2,7		2,5	2,6	2,8	2,6	2,6	2,7	2,7	2,6	2,7	68
70							1,5			2,4	2,6		2,5	2,6		2,6	2,6	2,7	70
72										2,3	2,6		2,4	2,6		2,5	2,6	2,7	72
74										2,2	2,6		2,3	2,6		2,4	2,6	2,7	74
76											2,3		2,3	2,6		2,4	2,6	2,7	76
78													2,1			2,3	2,6	2,7	78
80																2,3	2,6	2,7	80
82																1,6		2,7	82

Height (m)	51,9 m + 1 m*			54,9 m + 1 m*			56,2 m + 1 m*			59,2 m + 1 m*			60 m + 1 m*			Height (m)
	36 m			36 m			36 m			36 m			36 m			
	0°	22,5°	45°	0°	22,5°	45°	0°	22,5°	45°	0°	22,5°	45°	0°	22,5°	45°	
18	6,2															18
20	6			5,1			5,2			4,7			4,6			20
22	5,8			5			5,1			4,6			4,5			22
24	5,7			4,9			4,9			4,5			4,4			24
26	5,5			4,7			4,8			4,4			4,3			26
28	5,3			4,6			4,7			4,3			4,2			28
30	5,1			4,5			4,6			4,2			4,1			30
32	5			4,4			4,4			4,1			4			32
34	4,8	3,9		4,2	3,5		4,3			4			3,9			34
36	4,6	3,8		4,1	3,4		4,2	3,5		3,9	3,4		3,8	3,4		36
38	4,5	3,7		4	3,3		4,1	3,4		3,8	3,3		3,7	3,3		38
40	4,3	3,6		3,9	3,2		3,9	3,3		3,7	3,2		3,6	3,2		40
42	4,2	3,4	3	3,8	3,1		3,8	3,2		3,6	3,1		3,6	3,1		42
44	4	3,4	3,3	3,7	3	2,6	3,7	3,1	2,6	3,5	3		3,5	3		44
46	3,9	3,3	2,9	3,6	2,9	2,5	3,6	3	2,6	3,4	2,9	2,5	3,4	2,9	2,5	46
48	3,8	3,2	2,9	3,4	2,8	2,5	3,5	2,9	2,5	3,3	2,8	2,4	3,3	2,8	2,4	48
50	3,7	3,1	2,8	3,3	2,7	2,4	3,4	2,8	2,5	3,3	2,7	2,4	3,2	2,7	2,4	50
52	3,5	3,1	2,8	3,2	2,7	2,4	3,3	2,8	2,4	3,2	2,7	2,4	3,2	2,7	2,3	52
54	3,4	3	2,8	3,1	2,6	2,3	3,2	2,7	2,4	3,1	2,6	2,3	3,1	2,6	2,3	54
56	3,3	2,9	2,7	3	2,5	2,3	3,1	2,6	2,3	3	2,5	2,3	3	2,5	2,3	56
58	3,2	2,9	2,7	2,9	2,5	2,3	3	2,6	2,3	2,9	2,5	2,2	2,9	2,5	2,2	58
60	3,1	2,8	2,7	2,8	2,4	2,2	2,9	2,5	2,3	2,8	2,4	2,2	2,8	2,4	2,2	60
62	3	2,7	2,7	2,7	2,3	2,2	2,8	2,4	2,3	2,8	2,4	2,2	2,8	2,4	2,2	62
64	2,9	2,7	2,7	2,7	2,3	2,2	2,8	2,4	2,2	2,7	2,3	2,2	2,7	2,3	2,2	64
66	2,8	2,6	2,7	2,6	2,3	2,2	2,7	2,3	2,2	2,6	2,3	2,2	2,6	2,3	2,2	66
68	2,7	2,6	2,7	2,5	2,2	2,2	2,6	2,3	2,2	2,5	2,2	2,2	2,5	2,2	2,2	68
70	2,6	2,6	2,7	2,4	2,2	2,2	2,5	2,2	2,2	2,5	2,2	2,2	2,5	2,2	2,1	70
72	2,6	2,5	2,7	2,4	2,1	2,2	2,5	2,2	2,2	2,4	2,1	2,2	2,4	2,1	2,1	72
74	2,5	2,5	2,7	2,3	2,1	2,2	2,4	2,2	2,2	2,4	2,1	2,2	2,3	2,1	2,1	74
76	2,4	2,5		2,2	2,1	2,2	2,4	2,2	2,2	2,3	2,1	2,2	2,3	2,1	2,1	76
78	2,4	2,5		2,1	2,1		2,3	2,1	2,2	2,2	2,1	2,2	2,2	2,1	2,1	78
80	2,3	2,5		2,1	2,1		2,3	2,1	2,2	2,1	2,1	2,2	2,1	2,1	2,1	80
82	2,2	2,4		2	2		2,2	2,1	2,2	2	2	2,2	2	2	2,1	82
84	2			1,9	2		1,9	2,1	2	1,9	2	2	1,8	2		84
86				1,8			1,7	2		1,6	2		1,6	1,9		86
88										1,4	1,7		1,4	1,7		88
90				1,1			1,1			1			1,1	1,4		90

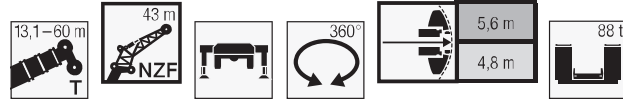
*アダプター

250
t
オールテレーン



LTM1250NX

定格総荷重表 TNZF(固定式ジブ)



250メートルレール

吊钩	13,1 m + 1 m*			30,3 m + 1 m*			34,6 m + 1 m*			39 m + 1 m*			43,3 m + 1 m*			47,6 m + 1 m*			吊钩
	43 m			43 m			43 m			43 m			43 m			43 m			
	0°	22,5°	45°	0°	22,5°	45°	0°	22,5°	45°	0°	22,5°	45°	0°	22,5°	45°	0°	22,5°	45°	
10	7,8																		10
11	7,6																		11
12	7,3																		12
14	6,8			7,6			7,4												14
16	6,3			7,3			6,7			6,7			6,1						16
18	5,9			6,9			6,4			6,4			5,9			5,4			18
20	5,4			6,5			6,0			6,0			5,7			5,2			20
22	5,0			6,1			5,6			5,6			5,5			5,0			22
24	4,6			5,8			5,7			5,7			5,5			4,8			24
26	4,3	3,8		5,4			5,4			5,4			5,3			4,6			26
28	3,9	3,6		5,1			5,1			5,1			5,0			4,5			28
30	3,5	3,3		4,8	3,8		4,9			4,8			4,8			4,3			30
32	3,2	3,2		4,6	3,6		4,6	3,6		4,5	3,5		4,4			4,1			32
34	3,0	3,0		4,3	3,4		4,4	3,4		4,3	3,4		4,2	3,3		3,9			34
36	2,7	2,8		4,0	3,2		4,1	3,2		4,1	3,2		4,0	3,1		3,8	3,0		36
38	2,5	2,6	2,4	3,7	3,1		3,9	3,1		3,9	3,1		3,8	3,0		3,6	2,9		38
40	2,3	2,4	2,3	3,4	3,0		3,6	3,0		3,7	3,0		3,6	2,9		3,5	2,8		40
42	2,2	2,3	2,2	3,2	2,8	2,4	3,4	2,9		3,5	2,9		3,5	2,8		3,3	2,7		42
44	2,0	2,2	2,1	3,0	2,7	2,3	3,2	2,7	2,3	3,3	2,7	2,3	3,3	2,7		3,2	2,6		44
46	1,9	2,1	2,0	2,8	2,6	2,2	3,0	2,6	2,2	3,1	2,6	2,2	3,2	2,6	2,2	3,1	2,6		46
48	1,8	2,0	1,9	2,7	2,5	2,1	2,8	2,5	2,2	3,0	2,5	2,1	3,0	2,5	2,1	3,0	2,5	2,1	48
50	1,6	1,9	1,9	2,5	2,4	2,1	2,7	2,4	2,1	2,8	2,4	2,1	2,9	2,4	2,1	2,9	2,4	2,1	50
52	1,5	1,8	1,9	2,4	2,3	2,0	2,5	2,3	2,0	2,7	2,4	2,0	2,8	2,3	2,0	2,8	2,3	2,0	52
54	1,5	1,8		2,2	2,2	2,0	2,4	2,2	2,0	2,5	2,3	2,0	2,6	2,3	2,0	2,7	2,2	1,9	54
56				2,1	2,1	1,9	2,3	2,1	1,9	2,4	2,2	1,9	2,5	2,2	1,9	2,5	2,2	1,9	56
58				2,0	2,0	1,9	2,2	2,0	1,9	2,3	2,1	1,9	2,4	2,1	1,9	2,4	2,1	1,9	58
60				1,9	1,9	1,8	2,1	1,9	1,8	2,2	2,0	1,9	2,3	2,0	1,8	2,3	2,0	1,8	60
62				1,8	1,9	1,8	1,9	1,9	1,8	2,1	2,0	1,8	2,2	2,0	1,8	2,2	2,0	1,8	62
64				1,7	1,8		1,8	1,9	1,8	2,0	1,9	1,8	2,1	1,9	1,8	2,1	1,9	1,8	64
66				1,6	1,8		1,8	1,8	1,8	1,9	1,9	1,8	2,0	1,9	1,8	2,0	1,9	1,8	66
68				1,5	1,8		1,7	1,8	1,8	1,8	1,8	1,8	1,9	1,8	1,8	1,9	1,8	1,8	68
70				1,5			1,6	1,7		1,7	1,8	1,8	1,8	1,8	1,8	1,9	1,8	1,7	70
72				1,4			1,5	1,7		1,6	1,7		1,7	1,7	1,8	1,8	1,7	1,7	72
74							1,5			1,6	1,7		1,7	1,7	1,8	1,7	1,7	1,7	74
76							1,4			1,5	1,7		1,6	1,7		1,7	1,7	1,7	76
78										1,5			1,5	1,7		1,6	1,7	1,7	78
80										1,4			1,5	1,7		1,5	1,6		80
82													1,4			1,5	1,6		82
84													1,4			1,5	1,6		84
86																1,4			86
88																1,4			88

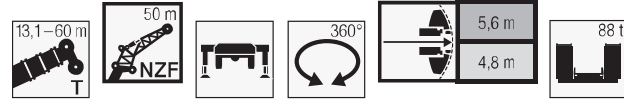
吊钩	51,9 m + 1 m*			54,9 m + 1 m*			56,2 m + 1 m*			59,2 m + 1 m*			60 m + 1 m*			吊钩
	43 m			43 m			43 m			43 m			43 m			
	0°	22,5°	45°	0°	22,5°	45°	0°	22,5°	45°	0°	22,5°	45°	0°	22,5°	45°	
20	4,6															20
22	4,4			3,7			3,8			3,4			3,3			22
24	4,3			3,6			3,7			3,3			3,3			24
26	4,2			3,5			3,6			3,3			3,2			26
28	4,0			3,4			3,5			3,2			3,1			28
30	3,9			3,3			3,4			3,1			3,1			30
32	3,7			3,2			3,3			3,0			3,0			32
34	3,6			3,2			3,2			3,0			2,9			34
36	3,5			3,1			3,1			2,9			2,9			36
38	3,4	2,8		3,0			3,0			2,8			2,8			38
40	3,2	2,7		2,9	2,5		3,0	2,5		2,8			2,7			40
42	3,1	2,6		2,8	2,4		2,9	2,5		2,7	2,3		2,7	2,3		42
44	3,0	2,5	2,4	2,8	2,3		2,8	2,4		2,6	2,3		2,6	2,3		44
46	2,9	2,5		2,7	2,2		2,7	2,3		2,6	2,2		2,5	2,2		46
48	2,8	2,4		2,6	2,1		2,6	2,2		2,5	2,2		2,5	2,1		48
50	2,8	2,3	2,0	2,5	2,1	1,7	2,6	2,1	1,8	2,4	2,1		2,4	2,1		50
52	2,7	2,3	1,9	2,5	2,0	1,7	2,5	2,1	1,7	2,4	2,0	1,7	2,3	2,0	1,7	52
54	2,6	2,2	1,9	2,4	1,9	1,6	2,4	2,0	1,7	2,3	1,9	1,6	2,3	1,9	1,6	54
56	2,5	2,1	1,9	2,3	1,9	1,6	2,4	1,9	1,6	2,3	1,9	1,6	2,2	1,9	1,6	56
58	2,4	2,1	1,8	2,2	1,8	1,5	2,3	1,9	1,6	2,2	1,8	1,5	2,2	1,8	1,5	58
60	2,3	2,0	1,8	2,2	1,8	1,5	2,2	1,8	1,6	2,1	1,8	1,5	2,1	1,8	1,5	60
62	2,2	1,9	1,8	2,1	1,7	1,5	2,2	1,8	1,6	2,1	1,8	1,5	2,1	1,7	1,5	62
64	2,2	1,9	1,8	2,0	1,6	1,5	2,1	1,8	1,5	2,0	1,8	1,5	2,0	1,6	1,4	64
66	2,1	1,8	1,7	1,9	1,6	1,4	2,0	1,7	1,5	2,0	1,8	1,4	2,0	1,6	1,4	66
68	2,0	1,8	1,7	1,9	1,6	1,4	2,0	1,6	1,5	1,9	1,6	1,4	1,9	1,6	1,4	68
70	1,9	1,8	1,7	1,8	1,5	1,4	1,9	1,6	1,4	1,8	1,5	1,4	1,8	1,5	1,4	70
72	1,8	1,7	1,7	1,7	1,5	1,4	1,8	1,5	1,4	1,8	1,5	1,4	1,8	1,5	1,4	72
74	1,8	1,7	1,7	1,7	1,4	1,4	1,8	1,5	1,4	1,7	1,4	1,4	1,7	1,4	1,4	74
76	1,7	1,7	1,7	1,6	1,4	1,4	1,7	1,5	1,4	1,7	1,4	1,4	1,7	1,4	1,4	76
78	1,7	1,6	1,7	1,6	1,4	1,4	1,7	1,4	1,4	1,6	1,4	1,4	1,6	1,4	1,4	78
80	1,6	1,6	1,7	1,5	1,3	1,4	1,6	1,4	1,4	1,6	1,4	1,4	1,6	1,4	1,4	80
82	1,5	1,6		1,5	1,3	1,4	1,6	1,4	1,4	1,5	1,3	1,4	1,5	1,3	1,4	82
84	1,5	1,6		1,4	1,3	1,4	1,5	1,4	1,4	1,5	1,3	1,4	1,5	1,3	1,4	84
86	1,5	1,6		1,4	1,3	1,4	1,5	1,4	1,4	1,4	1,3	1,4	1,4	1,3	1,4	86
88	1,4	1,6		1,3	1,3	1,4	1,4	1,4	1,4	1,3	1,3	1,4	1,3	1,3	1,4	88
90	1,4			1,2	1,3	1,4	1,2	1,4	1,4	1,1	1,3	1,4	1,2	1,3	1,4	90
92				1,1	1,2	1,4	1,1	1,3	1,4	1,1	1,3	1,4	1,1	1,2	1,4	92
94																94

*アダプター



LTM1250NX

定格総荷重表 TNZF(固定式ジブ)



吊钩	13,1 m + 1 m*			30,3 m + 1 m*			34,6 m + 1 m*			39 m + 1 m*			43,3 m + 1 m*			47,6 m + 1 m*			吊钩
	50 m			50 m			50 m			50 m			50 m			50 m			
	0°	22,5°	45°	0°	22,5°	45°	0°	22,5°	45°	0°	22,5°	45°	0°	22,5°	45°	0°	22,5°	45°	
11	5,7																		11
12	5,5																		12
14	5,2																		14
16	4,9																		16
18	4,6			5,7						4,9						4,4			18
20	4,3			5,4			5,2			4,7						4,2		3,8	20
22	4			5			5			4,6						4,1		3,7	22
24	3,7			4,7			4,6			4,4						3,9		3,6	24
26	3,4			4,5			4,4			4,2						3,8		3,4	26
28	3,2			4,2			4,2			4						3,6		3,3	28
30	3	2,7		3,8			3,9			3,8						3,4		3,2	30
32	2,8	2,6		3,6			3,7			3,6						3,3		3,1	32
34	2,5	2,4		3,4	2,7		3,5			3,5						3,3		3,1	34
36	2,3	2,3		3,2	2,6		3,4			3,3						3,2		3	36
38	2,1	2,1		3	2,5		3,2	2,6		3,1						3		2,9	38
40	1,9	2		2,8	2,3		3	2,4		3	2,4					2,9	2,3	2,8	40
42	1,8	1,8		2,6	2,2		2,9	2,3		2,9	2,3					2,9	2,3	2,7	42
44	1,6	1,7	1,6	2,5	2,1		2,7	2,2		2,7	2,2					2,7	2,2	2,6	44
46	1,5	1,6	1,5	2,3	2		2,6	2,1		2,6	2,1					2,6	2,1	2,5	46
48	1,4	1,5	1,4	2,1	1,9	1,6	2,4	2		2,5	2					2,5	2	2,4	48
50	1,3	1,4	1,3	2	1,8	1,5	2,3	1,9		2,4	1,9					2,4	1,9	2,3	50
52	1,2	1,3	1,3	1,9	1,7	1,4	2,1	1,8	1,5	2,2	1,8					2,2	1,8	2,2	52
54	1,1	1,2	1,2	1,9	1,7	1,4	2	1,7	1,4	2,1	1,7	1,4				2,1	1,7	2,1	54
56	1	1,2	1,2	1,8	1,6	1,4	1,9	1,7	1,4	2	1,7	1,4				2	1,6	1,4	56
58		1,1	1,1	1,6	1,5	1,3	1,8	1,6	1,3	1,9	1,6	1,3				1,9	1,6	1,3	58
60				1,5	1,5	1,3	1,7	1,5	1,3	1,7	1,5	1,3				1,8	1,5	1,3	60
62				1,4	1,4	1,2	1,6	1,4	1,2	1,7	1,5	1,3				1,7	1,5	1,2	62
64				1,3	1,3	1,2	1,5	1,4	1,2	1,5	1,4	1,2				1,6	1,4	1,2	64
66				1,3	1,3	1,2	1,4	1,3	1,2	1,5	1,3	1,2				1,5	1,3	1,2	66
68				1,2	1,2	1,1	1,3	1,3	1,2	1,4	1,3	1,1				1,4	1,3	1,1	68
70				1,1	1,2	1,1	1,2	1,2	1,1	1,3	1,2	1,1				1,4	1,2	1,1	70
72				1	1,1	1,1	1,1	1,2	1,1	1,2	1,2	1,1				1,3	1,2	1,1	72
74				1	1,1		1,1	1,1	1,1	1,2	1,1	1,1				1,2	1,1	1,1	74
76				1,1			1	1,1		1,1	1,1	1,1				1,2	1,1	1	76
78				1,1			1,1	1,1		1,1	1,1	1,1				1,1	1,1	1	78
80							1			1						1		1	80
82																1		1	82
84																1		1	84
86																1		1	86

吊钩	51,9 m + 1 m*			54,9 m + 1 m*			56,2 m + 1 m*			59,2 m + 1 m*		吊钩
	50 m			50 m			50 m			50 m		
	0°	22,5°	45°	0°	22,5°	45°	0°	22,5°	45°	0°	22,5°	
22	3,3			2,7			2,7					22
24	3,2			2,7			2,7					24
26	3,1			2,6			2,6					26
28	3			2,6			2,6					28
30	2,9			2,5			2,5					30
32	2,8			2,4			2,5					32
34	2,7			2,4			2,4					34
36	2,6			2,3			2,3					36
38	2,5			2,2			2,3					38
40	2,5			2,2			2,2					40
42	2,4	2		2,1			2,1					42
44	2,3	1,9		2			2,1					44
46	2,2	1,8		2	1,7		2	1,7				46
48	2,1	1,7		1,9	1,6		1,9	1,6				48
50	2,1	1,7		1,8	1,5		1,9	1,6				50
52	2	1,6		1,8	1,4		1,8	1,5				52
54	1,9	1,6		1,7	1,4		1,8	1,4				54
56	1,8	1,5	1,3	1,7	1,3		1,7	1,4				56
58	1,8	1,5	1,2	1,6	1,3	1	1,6	1,3	1,1			58
60	1,7	1,4	1,2	1,5	1,2	1	1,6	1,3	1	1,1		60
62	1,6	1,3	1,2	1,5	1,1	1	1,5	1,2	1			62
64	1,5	1,3	1,1	1,4	1,1		1,5	1,2	1			64
66	1,5	1,2	1,1	1,4	1		1,4	1,1				66
68	1,4	1,2	1,1	1,3	1		1,3	1,1				68
70	1,3	1,2	1,1	1,2	1		1,3	1				70
72	1,2	1,1	1	1,2			1,2	1				72
74	1,2	1,1	1	1,1			1,1					74
76	1,1	1,1	1	1,1			1,1					76
78	1,1	1	1	1			1					78
80	1	1	1	1			1					80
82	1	1	1									82
84												84
86												86

*アダプター

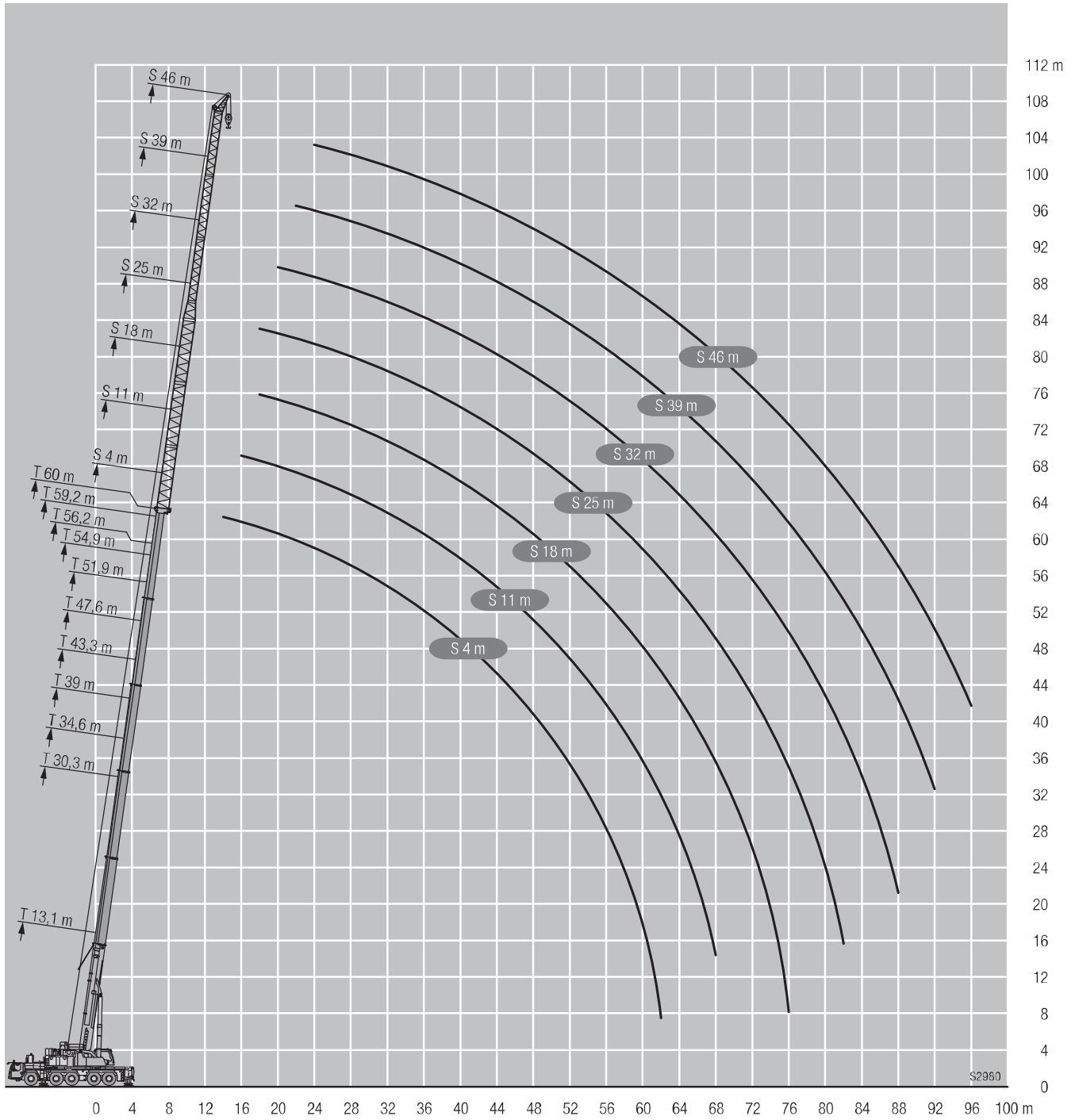
250
t
オールテレーン



LTM1250NX

揚程図 TS(ストロングジブ)

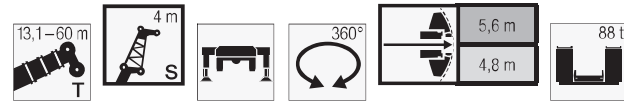
250
t
オールテレーン





LTM1250NX

定格総荷重表 TS(ストロングジブ)



	13,1 m	30,3 m	34,6 m	39 m	43,3 m	47,6 m 4 m	51,9 m	54,9 m	56,2 m	59,2 m	60 m	
3	41,2											3
3,5	41,2											3,5
4	41,2											4
4,5	41,2											4,5
5	41,2											5
6	41,2	41,2	41,2									6
7	41,2	41,2	41,2									7
8	40,3	41,2	41,2	41,2								8
9	38,8	41,2	41,2	41,2	41,2	41,2						9
10	36,7	41,2	41,2	41,2	41,2	37,2						10
11	34,2	41,2	41,2	41,2	41,2	36,5	27,4					11
12	32,1	41,2	41,2	41,2	41,2	35,6	29,3	23,5				12
14	28,7	41,2	41,2	41,1	38,3	33,5	28	22,7	23,6	20,3	19,9	14
16		40,6	40,9	37,5	34,7	31,1	26,4	21,5	22,5	19,7	19,4	16
18		39,3	39,5	33,6	31,4	28,8	24,9	20,2	21,4	18,9	18,7	18
20		35,4	34,7	30,4	28,4	26,5	23,4	18,9	20,2	18,1	17,9	20
22		31,2	30,5	27,6	25,9	24,4	22	17,7	19,1	17,2	17	22
24		27,8	27,1	25,2	23,8	22,4	20,7	16,6	18,2	16,2	16,1	24
26		24,9	24,3	23,1	21,8	20,7	19,4	15,6	17,2	15,4	15,3	26
28		22,5	21,9	21,2	20,1	19,1	18,2	14,6	16,4	14,5	14,5	28
30		20,5	19,8	19,2	18,9	17,7	17	13,8	15,6	13,8	13,8	30
32		16,5	18	17,3	17,7	16,4	15,9	13	14,8	13,1	13,1	32
34			16,4	15,7	16,2	15,3	14,8	12,3	14,1	12,5	12,5	34
36			13,7	14,3	14,8	14,2	13,9	11,7	13,4	11,9	11,9	36
38				13,1	13,5	13,5	13	11,1	12,6	11,3	11,3	38
40				11,2	12,4	12,6	12,1	10,5	11,9	10,8	10,7	40
42					11,4	11,6	11,3	10	11,2	10,3	10,2	42
44					10,1	10,7	10,8	9,5	10,5	9,8	9,7	44
46						9,9	10,2	9	9,7	9,4	9,2	46
48						9,2	9,5	8,6	8,9	9	8,7	48
50						4,3	8,8	8,2	8,3	8,4	8,3	50
52							8,1	7,8	7,6	7,8	7,7	52
54							4,8	7,5	7,1	7,2	7,1	54
56								6	6,5	6,6	6,6	56
58									4,1	6,2	6,1	58
60										4,9	5,4	60
62											2,9	62

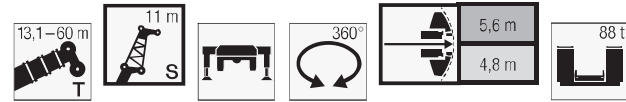
t_259_005_10001_00_000 / 30001_00_000

250
t
オールテレーン



LTM1250NX

定格総荷重表 TS(ストロングジブ)



	13,1 m	30,3 m	34,6 m	39 m	43,3 m	47,6 m	51,9 m	54,9 m	56,2 m	59,2 m	60 m	
	11 m											
3,5	35,1											3,5
4	34,2											4
4,5	32,1											4,5
5	30,2											5
6	26,7											6
7	23,8	34,2										7
8	21,5	31,8	31									8
9	19,4	29,6	30	29,2								9
10	17,7	27,6	28,4	27,7	26,3							10
11	16,3	25,8	26,8	26,4	25,3	23,5						11
12	15	24,1	25,3	25,2	24,2	22,7						12
14	12,9	21,4	22,6	22,9	22,4	21,2	19,5	17	17,3			14
16	11,4	19,1	20,3	20,7	20,6	19,8	18,5	16,3	16,6	15,3	15,1	16
18	10,1	17,2	18,4	19	19	18,4	17,5	15,6	15,9	14,8	14,6	18
20	9,1	15,6	16,8	17,5	17,6	17,3	16,6	15	15,2	14,3	14,1	20
22	8,3	14,3	15,5	16,1	16,4	16,2	15,7	14,4	14,6	13,8	13,7	22
24		13,1	14,3	15	15,3	15,2	14,9	13,7	14	13,3	13,2	24
26		12,2	13,3	14	14,4	14,4	14,2	13,1	13,4	12,8	12,7	26
28		11,3	12,4	13,1	13,5	13,6	13,5	12,5	12,9	12,3	12,3	28
30		10,6	11,6	12,3	12,7	12,9	12,9	11,9	12,4	11,8	11,7	30
32		9,9	10,9	11,6	12,1	12,2	12,3	11,3	11,9	11,3	11,2	32
34		9,4	10,3	11	11,4	11,7	11,8	10,8	11,5	10,8	10,7	34
36		8,8	9,7	10,4	10,9	11,1	11,3	10,2	11,1	10,3	10,3	36
38		8,4	9,2	9,9	10,4	10,7	10,9	9,7	10,7	9,8	9,8	38
40			8,8	9,4	9,9	10,2	10,5	9,2	10,3	9,4	9,4	40
42			8,4	9	9,5	9,8	10,1	8,8	9,9	9	8,9	42
44			6,5	8,7	9,1	9,5	9,8	8,4	9,5	8,6	8,6	44
46				8,4	8,8	9,1	9,4	8	9,2	8,2	8,2	46
48				7,2	8,5	8,8	9	7,7	8,8	7,9	7,9	48
50					8,2	8,5	8,3	7,3	8,4	7,5	7,5	50
52					7,2	8,1	8	7	7,9	7,2	7,2	52
54						7,5	7,6	6,7	7,3	7	6,9	54
56						6,2	7,3	6,4	6,7	6,7	6,6	56
58							6,8	6,2	6,3	6,3	6,2	58
60							5,2	5,9	5,8	5,8	5,7	60
62								5,5	5,4	5,4	5,3	62
64								3	4,1	5	4,9	64
66										4,3	4,5	66
68										2,5	3,1	68

t_259_005_11001_00_000/31001_00_000

250tオールテレーン

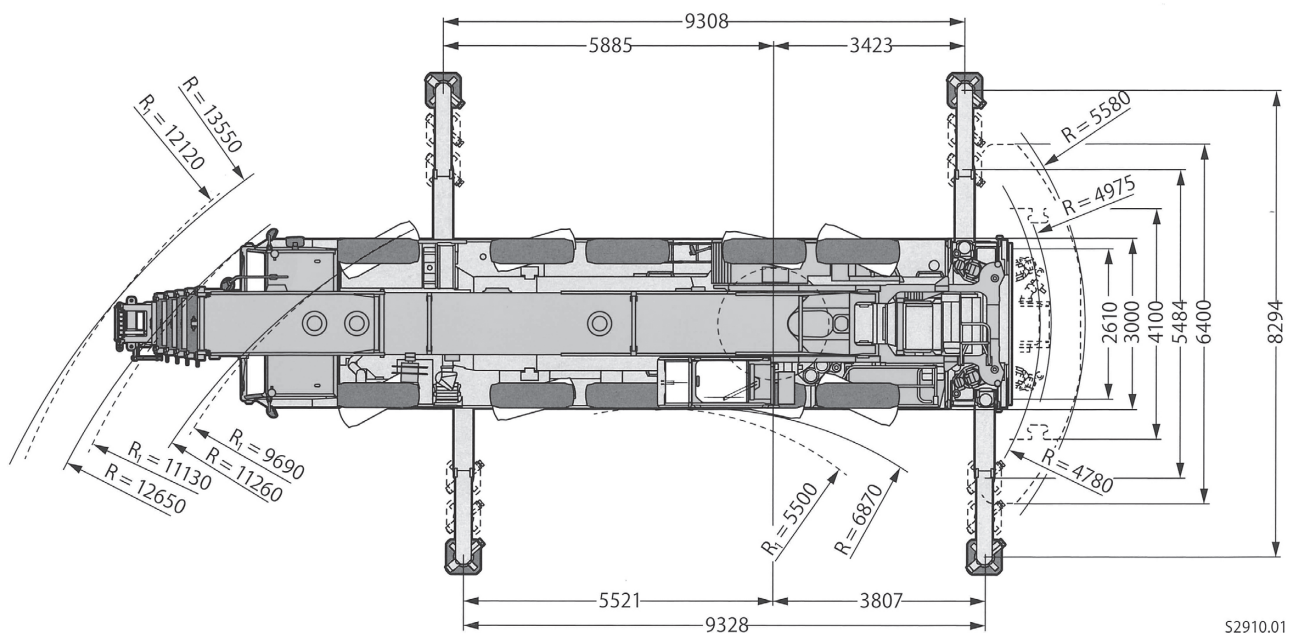
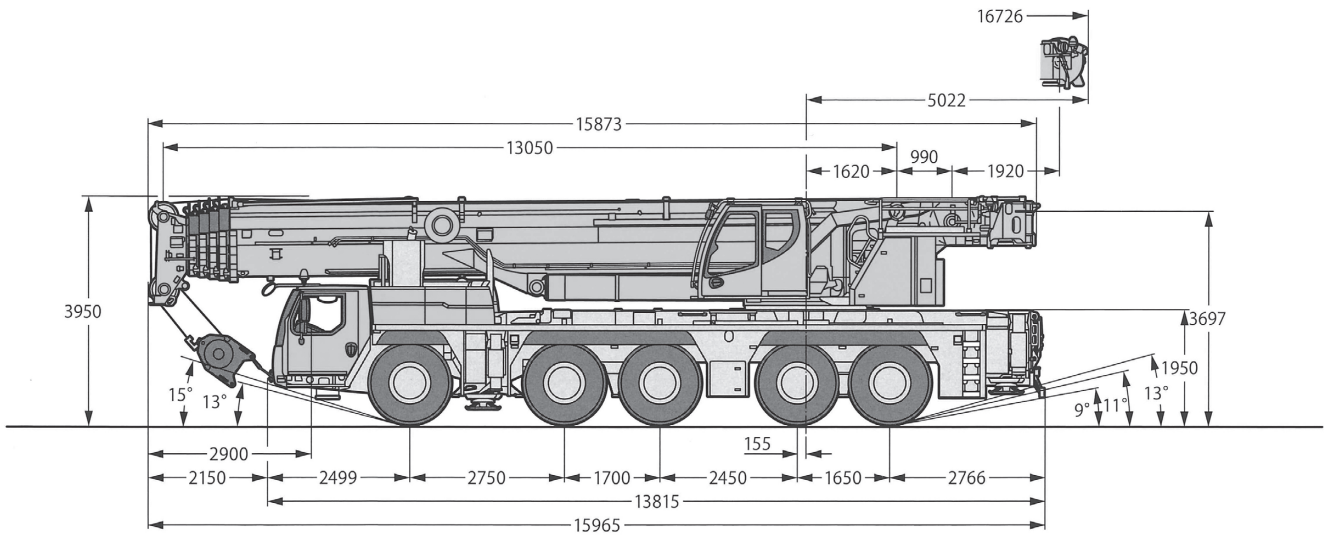


LTM1250NX

主寸法

外観寸法

単位：mm



250
オールテレーン

S2910.01